

Installatiehandleiding ValkTriple



Inhoudsopgave

Disclaimer	Pag. -
Keuze windgebied	Pag. -
Benodigde ballast	Pag. 00a
Required tools	Pag. 00b
Required materials	Pag. 00c
General dimensions	Pag. 01
Placing roof carriers	Pag. 02
A-frame connector	Pag. 03
Push rods	Pag. 04
Aluminium profiles	Pag. 04.2
Aluminium profiles	Pag. 05
Push rods	Pag. 06
Ballast	Pag. 07
Placing panels	Pag. 08
Placing panels	Pag. 08
Cable clamp	Pag. 09

Let op

- Dit is geen projectspecifieke handleiding.
- Deze handleiding is niet juridisch bindend.
- Er kunnen geen rechten worden ontleend aan deze installatiehandleiding.
- Zie **datasheet ValkCableCare** voor kabelmanagement.
- Het systeem wordt in de middenzone van het dak geplaatst.





Disclaimer

Deze installatiehandleiding is met de grootst mogelijke zorg samengesteld en toont u specifieke informatie over uw te plaatsen systeem, waaronder montagetekeningen en een ballastschema, berekend volgens de geldende Eurocode afhankelijk van de bepaalde omgevingsfactoren. De omgevingsfactoren waarop de ballastwaarden zijn gebaseerd, dienen altijd door de installateur vooraf te worden gecontroleerd. In afwijkende situaties, dient er een projectspecifieke calculatie te worden uitgevoerd. Hiervoor dient u contact op te nemen met Van der Valk Solar Systems.

Alle actuele bouwkundige, veiligheids- en bouwgerelateerde regels moeten in acht worden genomen. Het gebouw in kwestie zal extra worden belast als gevolg van het PV-systeem. PV-systemen geïnstalleerd/gemonteerd op daken worden blootgesteld aan wind en sneeuwbelasting. Daarom bent u te allen tijde verantwoordelijk voor het verkrijgen en gebruiken van een ontwerpberekening, om vast te stellen of het gebouw te allen tijde bestand is tegen de (extra) belasting. Waar nodig, moet u wijzigingen aanbrengen. Van der Valk Solar Systems aanvaardt geen enkele vorm van aansprakelijkheid als u een dergelijke vereiste ontwerpberekening niet heeft gekregen of niet correct heeft gebruikt.

Montagesystemen voor PV-panelen geplaatst op platte daken met een maximale hellingshoek tot 5 graden moeten mechanisch aan het dak worden bevestigd of moeten worden verzwaard met ballast, om te zorgen dat het montagesysteem bij storm of windvlagen zich niet kan verplaatsen of omslaan. De benodigde hoeveelheid ballast weergegeven in de tabellen in deze handleiding moet worden gerespecteerd voor een veilige plaatsing en gebruik van het montagesysteem. Indien de hellingshoek van het dakoppervlak 5 graden of meer bedraagt, moet het montagesysteem voor PV-panelen altijd mechanisch aan de dakconstructie worden bevestigd.

In de berekening is geen rekening gehouden met grote obstakels in de nabije omgeving van het dak, zoals hoge gebouwen, kliffen en bergen. Beperkingen zijn ook van toepassing op de positie van het montagesysteem voor zonne-energie op een dak. De zonnepanelen moeten op een bepaalde afstand van de dakrand worden geïnstalleerd: de middenzone van het dak.

De standaardgarantie bedraagt 10 jaar. Deze garantie kan onder bepaalde voorwaarden worden uitgebreid. De verstrekte garantie is onderworpen aan de garantievoorzwaarden vermeld in de algemene voorwaarden van Van der Valk Solar Systems B.V.. Onze algemene voorwaarden zijn te allen tijde van toepassing op al onze producten en zijn te vinden op onze website: www.valksolarsystems.nl.

Van der Valk Solar Systems B.V. aanvaardt geen enkele aansprakelijkheid voor enige directe en/of indirecte gevolgen van handelingen (of het niet uitvoeren dan wel weglaten daarvan) die voortvloeien uit de informatie in of het niet naleven van de instructies in deze installatiehandleiding. Het gebruik van de installatiehandleiding is te allen tijde onderworpen aan Nederlands recht.

Van der Valk Solar Systems behoudt zich het recht voor dit document zonder verdere aankondiging aan te passen.

Benodigde ballast | Nederland

Algemeen

Het ValkTriple® montagesysteem moet verzwaaard worden door middel van tegels, die op de aangegeven ballast funderingen geplaatst moeten worden. In **drie stappen** kunt u eenvoudig de benodigde ballast berekenen;

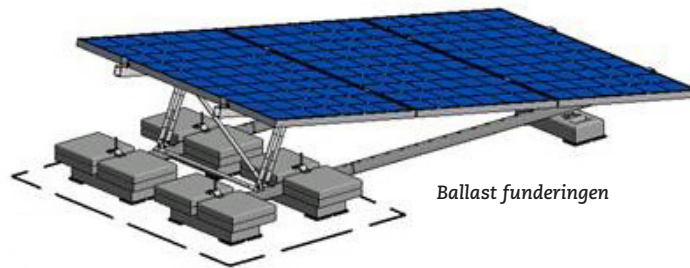
- bepaal het windgebied op de windkaart
- kies het windgebied en gebouwhoogte in de tabel
- u kunt nu het aantal tegels/kg aflezen

Note 1: Het aantal tegels moet gelijkmatig worden verdeeld over de massablokken op de aangegeven ballast funderingen.

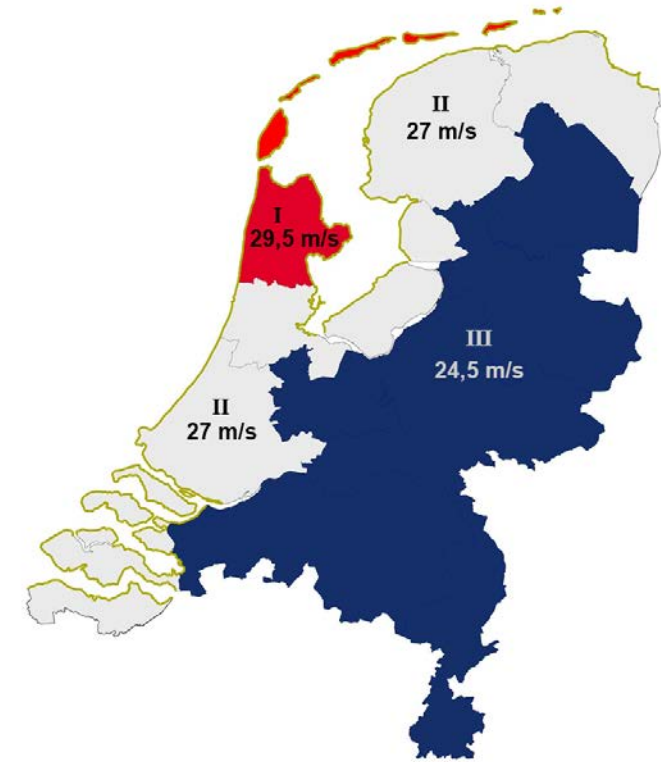
Note 2: Er kunnen max. 32 tegels worden geplaatst als extra ballast (288 kg).

Omgevingsfactoren

Positie	Middenzone dak
Terrein categorie	Bebouwd
Dakbedekking	Bitumen



Windkaart Nederland



Paneel: maximale afmetingen 1800x1100 mm (21 kg)

Gebouwhoogte	0 - 5 meter	5 - 7 meter	7 - 9 meter	9 - 12 meter	12 - 15 meter	
I (29,5 m/s)	213,0	213,0	264,0	X	X	kg
	24,0	24,0	29,5	X	X	tegels
II (27 m/s)	142,0	142,0	184,0	235,0	276,0	kg
	16,0	16,0	20,5	26,5	31,0	tegels
III (24,5 m/s)	78,0	78,0	112,0	154,0	187,0	kg
	9,0	9,0	12,5	17,5	21,0	tegels

Paneel: maximale afmetingen 2100x1100 mm (24 kg)

Gebouwhoogte	0 - 5 meter	5 - 7 meter	7 - 9 meter	9 - 12 meter	12 - 15 meter	
I (29,5 m/s)	273,0	273,0	X	X	X	kg
	30,5	30,5	X	X	X	tegels
II (27 m/s)	190,0	190,0	240,0	X	X	kg
	21,5	21,5	27,0	X	X	tegels
III (24,5 m/s)	115,0	115,0	156,0	204,0	242,0	kg
	13,0	13,0	17,5	23,0	27,0	tegels

X = de benodigde ballast is hoger dan er onder het systeem past. Het systeem moet mechanisch aan het dak worden bevestigd. Neem contact op met Van der Valk Solar Systems.

* Indien u tegels met andere afmetingen en dus een ander gewicht gebruikt, dan dient u het aantal tegels aan te passen om tot het juiste gewicht te komen.

Benodigde ballast | België

Algemeen

Het ValkTriple® montagesysteem moet verzwaaard worden door middel van tegels, die op de aangegeven ballast funderingen geplaatst moeten worden. In **drie stappen** kunt u eenvoudig de benodigde ballast berekenen;

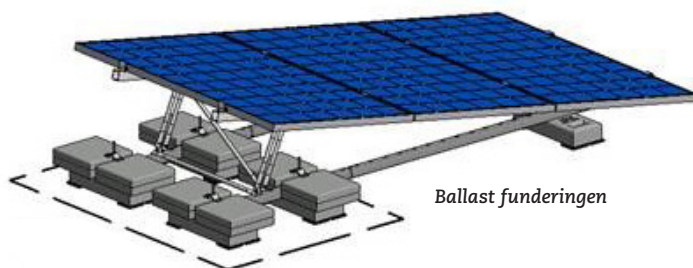
- bepaal het windgebied op de windkaart
- kies het windgebied en gebouwhoogte in de tabel
- u kunt nu het aantal tegels/kg aflezen

Note 1: Het aantal tegels moet gelijkmatig worden verdeeld over de massablokken op de aangegeven ballast funderingen.

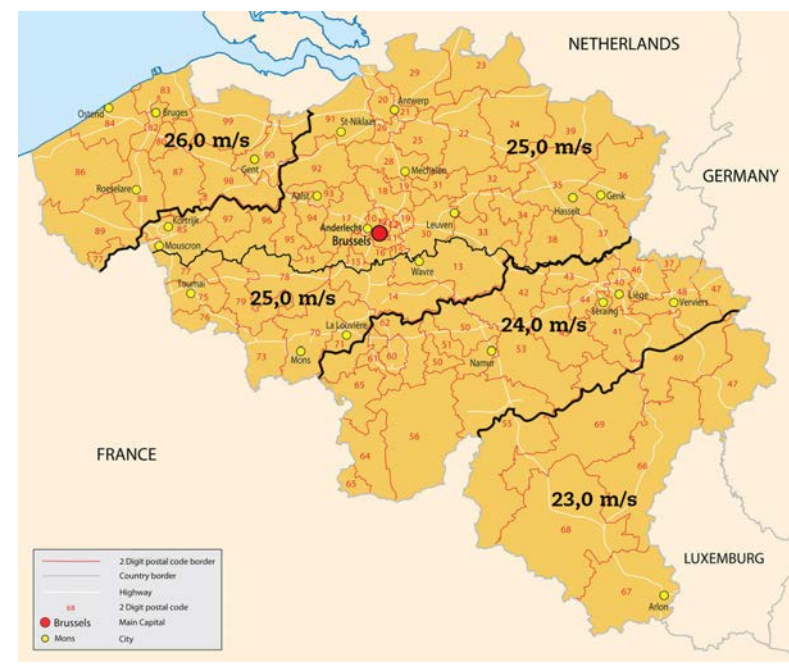
Note 2: Er kunnen max. 32 tegels worden geplaatst als extra ballast (288 kg).

Omgevingsfactoren

Positie	Middenzone dak
Terrein categorie	III (Dorpen, voorstedelijk terrein, blijvend bos)
Dakbedekking	Bitumen



Windkaart België



Paneel: maximale afmetingen 1800x1100 mm (21 kg)

Gebouwhoogte	0 - 5 meter	5 - 7 meter	7 - 9 meter	9 - 12 meter	12 - 15 meter	
23 m/s	11,0	45,0	71,0	103,0	128,0	kg
	1,5	5,0	8,0	11,5	14,5	tegels
24 m/s	30,0	67,0	96,0	130,0	158,0	kg
	3,5	7,5	11,0	14,5	18,0	tegels
25 m/s	50,0	90,0	121,0	158,0	188,0	kg
	6,0	10,0	13,5	18,0	21,0	tegels
26 m/s	70,0	113,0	147,0	188,0	220,0	kg
	8,0	13,0	16,5	21,0	24,5	tegels

Paneel: maximale afmetingen 2100x1100 mm (24 kg)

Gebouwhoogte	0 - 5 meter	5 - 7 meter	7 - 9 meter	9 - 12 meter	12 - 15 meter	
23 m/s	38,0	77,0	108,0	145,0	174,0	kg
	4,5	9,0	12,0	16,5	19,5	tegels
24 m/s	60,0	103,0	136,0	176,0	209,0	kg
	7,0	11,5	15,5	20,0	23,5	tegels
25 m/s	83,0	129,0	166,0	209,0	244,0	kg
	9,5	14,5	18,5	23,5	27,5	tegels
26 m/s	106,0	157,0	196,0	244,0	281,0	kg
	12,0	17,5	22,0	27,5	31,5	tegels

X = de benodigde ballast is hoger dan er onder het systeem past. Het systeem moet mechanisch aan het dak worden bevestigd. Neem contact op met Van der Valk Solar Systems.

* Indien u tegels met andere afmetingen en dus een ander gewicht gebruikt, dan dient u het aantal tegels aan te passen om tot het juiste gewicht te komen.

Benodigde ballast | Duitsland

Algemeen

Het ValkTriple® montagesysteem moet verzwaaard worden door middel van tegels, die op de aangegeven ballast funderingen geplaatst moeten worden. In **drie stappen** kunt u eenvoudig de benodigde ballast berekenen;

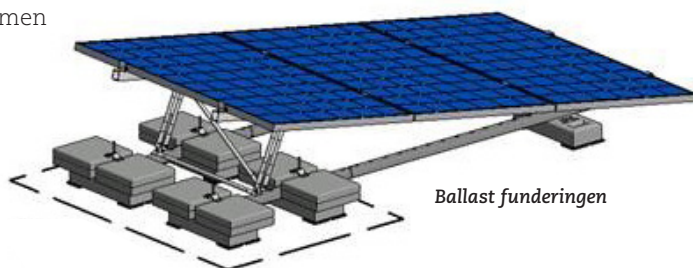
- bepaal het windgebied op de windkaart
- kies het windgebied en gebouwhoogte in de tabel
- u kunt nu het aantal tegels/kg aflezen

Note 1: Het aantal tegels moet gelijkmatig worden verdeeld over de massablokken op de aangegeven ballast funderingen.

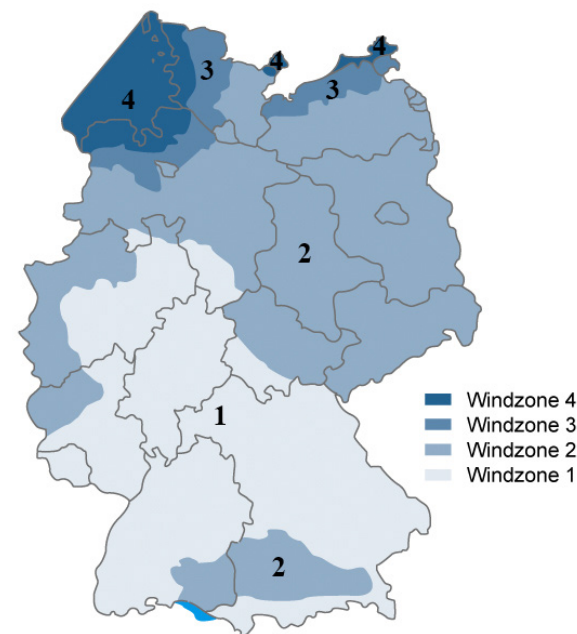
Note 2: Er kunnen max. 32 tegels worden geplaatst als extra ballast (288 kg).

Omgevingsfactoren

Positie Middenzone dak
 Terrein categorie IV (stad)
 Hoogte boven zeeniveau 350 m
Exclusief Noord Duitse laaglanden
 Dakbedekking Bitumen



Windkaart Duitsland



Paneel: maximale afmetingen 1800x1100 mm (21 kg)

Gebouwhoogte	0 - 5 meter	5 - 7 meter	7 - 9 meter	9 - 12 meter	12 - 15 meter	
1 (22,5 m/s)	15,0	15,0	15,0	15,0	15,0	kg
	2,0	2,0	2,0	2,0	2,0	tegels
2 (25 m/s)	65,0	65,0	65,0	65,0	65,0	kg
	7,5	7,5	7,5	7,5	7,5	tegels
3 (27,5 m/s)	121,0	121,0	121,0	121,0	121,0	kg
	13,5	13,5	13,5	13,5	13,5	tegels
4 (30 m/s)	183,0	183,0	183,0	183,0	183,0	kg
	20,5	20,5	20,5	20,5	20,5	tegels

Paneel: maximale afmetingen 2100x1100 mm (24 kg)

Gebouwhoogte	0 - 5 meter	5 - 7 meter	7 - 9 meter	9 - 12 meter	12 - 15 meter	
1 (22,5 m/s)	42,0	42,0	42,0	42,0	42,0	kg
	5,0	5,0	5,0	5,0	5,0	tegels
2 (25 m/s)	101,0	101,0	101,0	101,0	101,0	kg
	11,5	11,5	11,5	11,5	11,5	tegels
3 (27,5 m/s)	166,0	166,0	166,0	166,0	166,0	kg
	18,5	18,5	18,5	18,5	18,5	tegels
4 (30 m/s)	238,0	238,0	238,0	238,0	238,0	kg
	26,5	26,5	26,5	26,5	26,5	tegels

X = de benodigde ballast is hoger dan er onder het systeem past. Het systeem moet mechanisch aan het dak worden bevestigd. Neem contact op met Van der Valk Solar Systems.

* Indien u tegels met andere afmetingen en dus een ander gewicht gebruikt, dan dient u het aantal tegels aan te passen om tot het juiste gewicht te komen.

Benodigde ballast | Verenigd Koninkrijk

Algemeen

Het ValkTriple® montagesysteem moet verzwaaard worden door middel van tegels, die op de aangegeven ballast funderingen geplaatst moeten worden. In **drie stappen** kunt u eenvoudig de benodigde ballast berekenen;

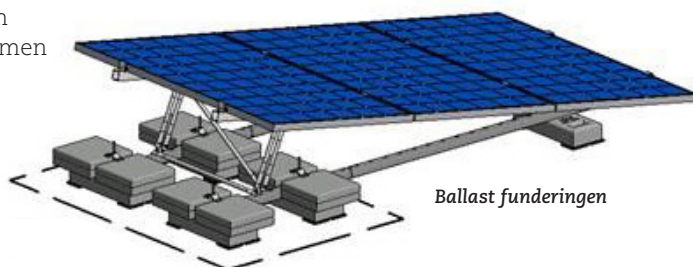
- bepaal het windgebied op de windkaart
- kies het windgebied en gebouwhoogte in de tabel
- u kunt nu het aantal tegels/kg aflezen

Note 1: Het aantal tegels moet gelijkmatig worden verdeeld over de massablokken op de aangegeven ballast funderingen.

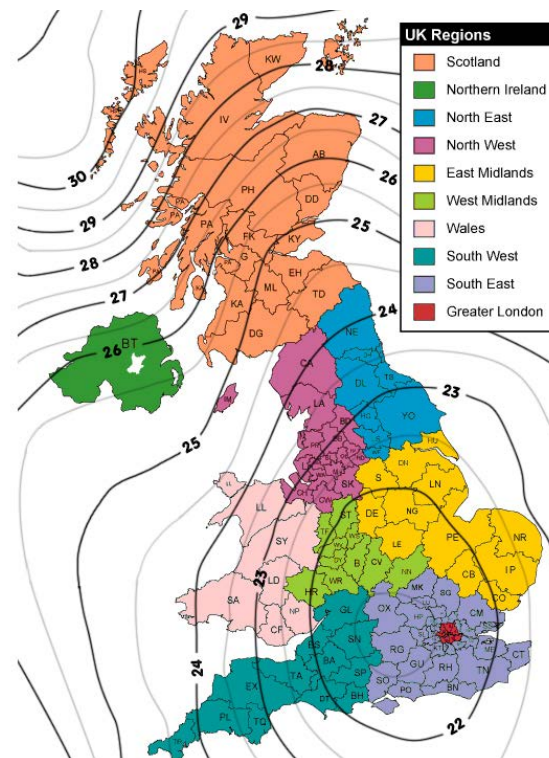
Note 2: Er kunnen max. 32 tegels worden geplaatst als extra ballast (288 kg).

Omgevingsfactoren

Positie	Middenzone dak
Terrein categorie	Bebouwd
Hoogte boven zeeniveau	50 m
Afstand tot kust	5 km
afstand tot stadsgrens	5 km
Dakbedekking	Bitumen



Windkaart Verenigd Koninkrijk



Paneel: maximale afmetingen 1800x1100 mm (21 kg)

Gebouwhoogte	0 - 5 meter	5 - 7 meter	7 - 9 meter	9 - 12 meter	12 - 15 meter	
22 m/s	81,0	138,0	161,0	231,0	231,0	kg
	9,0	15,5	18,0	26,0	26,0	tegels
23 m/s	107,0	170,0	195,0	271,0	271,0	kg
	12,0	19,0	22,0	30,5	30,5	tegels
24 m/s	134,0	203,0	230,0	X	X	kg
	15,0	23,0	26,0	X	X	tegels
25 m/s	163,0	237,0	267,0	X	X	kg
	18,5	26,5	30,0	X	X	tegels
26 m/s	193,0	273,0	X	X	X	kg
	21,5	30,5	X	X	X	tegels

Paneel: maximale afmetingen 2100x1100 mm (24 kg)

Gebouwhoogte	0 - 5 meter	5 - 7 meter	7 - 9 meter	9 - 12 meter	12 - 15 meter	
22 m/s	119,0	186,0	212,0	X	X	kg
	13,5	21,0	24,0	X	X	tegels
23 m/s	149,0	222,0	252,0	X	X	kg
	17,0	25,0	28,0	X	X	tegels
24 m/s	181,0	261,0	X	X	X	kg
	20,5	29,0	X	X	X	tegels
25 m/s	215,0	X	X	X	X	kg
	24,0	X	X	X	X	tegels
26 m/s	249,0	X	X	X	X	kg
	28,0	X	X	X	X	tegels

X = de benodigde ballast is hoger dan er onder het systeem past. Het systeem moet mechanisch aan het dak worden bevestigd. Neem contact op met Van der Valk Solar Systems.

* Indien u tegels met andere afmetingen en dus een ander gewicht gebruikt, dan dient u het aantal tegels aan te passen om tot het juiste gewicht te komen.

Benodigde ballast | Ierland

Algemeen

Het ValkTriple® montagesysteem moet verzwaaard worden door middel van tegels, die op de aangegeven ballast funderingen geplaatst moeten worden. In **drie stappen** kunt u eenvoudig de benodigde ballast berekenen;

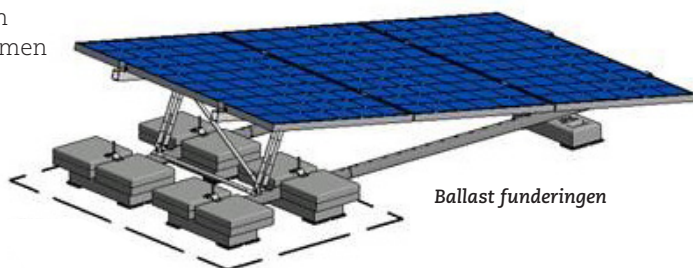
- bepaal het windgebied op de windkaart
- kies het windgebied en gebouwhoogte in de tabel
- u kunt nu het aantal tegels/kg aflezen

Note 1: Het aantal tegels moet gelijkmatig worden verdeeld over de massablokken op de aangegeven ballast funderingen.

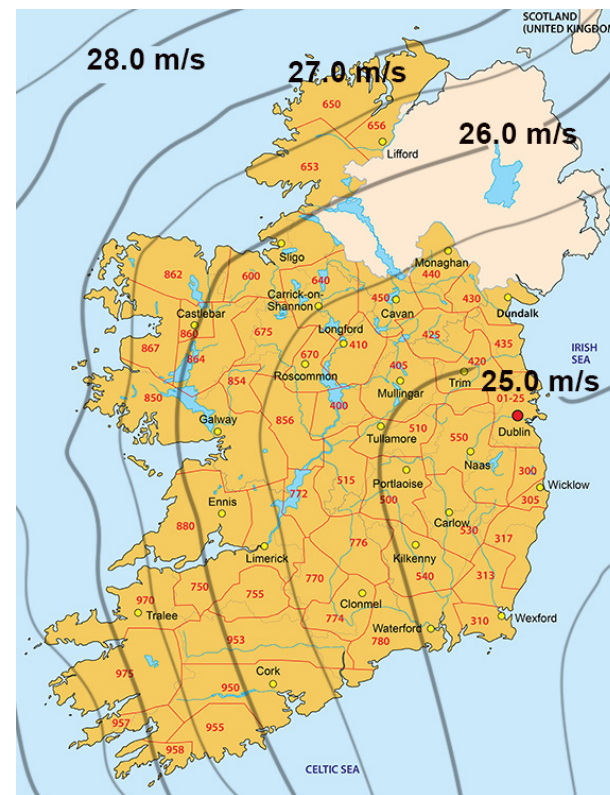
Note 2: Er kunnen max. 32 tegels worden geplaatst als extra ballast (288 kg).

Omgevingsfactoren

Positie	Middenzone dak
Terrein categorie	Bebouwd
Hoogte boven zeeniveau	50 m
Afstand tot kust	5 km
afstand tot stadsgrens	5 km
Dakbedekking	Bitumen



Windkaart Ierland



Paneel: maximale afmetingen 1800x1100 mm (21 kg)

Gebouwhoogte	0 - 5 meter	5 - 7 meter	7 - 9 meter	9 - 12 meter	12 - 15 meter	
25 m/s	163,0	237,0	267,0	X	X	kg
	18,5	26,5	30,0	X	X	tegels
26 m/s	193,0	273,0	X	X	X	kg
	21,5	30,5	X	X	X	tegels
27 m/s	224,0	X	X	X	X	kg
	25,0	X	X	X	X	tegels
28 m/s	256,0	X	X	X	X	kg
	28,5	X	X	X	X	tegels

Paneel: maximale afmetingen 2100x1100 mm (24 kg)

Gebouwhoogte	0 - 5 meter	5 - 7 meter	7 - 9 meter	9 - 12 meter	12 - 15 meter	
25 m/s	215,0	X	X	X	X	kg
	24,0	X	X	X	X	tegels
26 m/s	249,0	X	X	X	X	kg
	28,0	X	X	X	X	tegels
27 m/s	285,0	X	X	X	X	kg
	32,0	X	X	X	X	tegels
28 m/s	X	X	X	X	X	kg
	X	X	X	X	X	tegels

X = de benodigde ballast is hoger dan er onder het systeem past. Het systeem moet mechanisch aan het dak worden bevestigd. Neem contact op met Van der Valk Solar Systems.

* Indien u tegels met andere afmetingen en dus een ander gewicht gebruikt, dan dient u het aantal tegels aan te passen om tot het juiste gewicht te komen.

Benodigde ballast | Noorwegen

Algemeen

Het ValkTriple® montagesysteem moet verzwaaard worden door middel van tegels, die op de aangegeven ballast funderingen geplaatst moeten worden. In **drie stappen** kunt u eenvoudig de benodigde ballast berekenen;

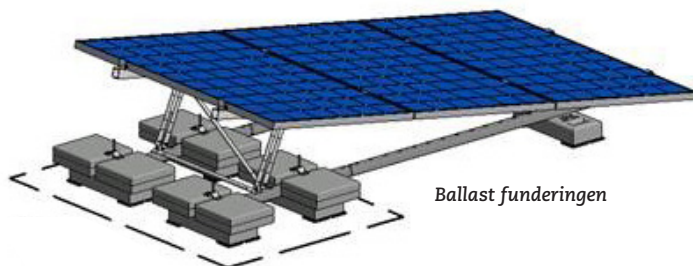
- bepaal het windgebied op de windkaart
- kies het windgebied en gebouwhoogte in de tabel
- u kunt nu het aantal tegels/kg aflezen

Note 1: Het aantal tegels moet gelijkmatig worden verdeeld over de massablokken op de aangegeven ballast funderingen.

Note 2: Er kunnen max. 32 tegels worden geplaatst als extra ballast (288 kg).

Omgevingsfactoren

Positie	Middenzone dak
Terrein categorie	III (Dorpen, voorstedelijk terrein, blijvend bos)
Hoogte boven zeeniveau	175 m
Dakbedekking	Bitumen



Ballast funderingen

Paneel: maximale afmetingen 1800x1100 mm (21 kg)

Gebouwhoogte	0 - 5 meter	5 - 7 meter	7 - 9 meter	9 - 12 meter	12 - 15 meter	
22 m/s	55,0	55,0	67,0	98,0	122,0	kg
	6,5	6,5	7,5	11,0	14,0	tegels
25 m/s	129,0	129,0	145,0	185,0	217,0	kg
	14,5	14,5	16,5	21,0	24,5	tegels
27 m/s	184,0	184,0	203,0	249,0	286,0	kg
	20,5	20,5	23,0	28,0	32,0	tegels
29 m/s	244,0	244,0	265,0	X	X	kg
	27,5	27,5	29,5	X	X	tegels
31 m/s	X	X	X	X	X	kg
	X	X	X	X	X	tegels

Paneel: maximale afmetingen 2100x1100 mm (24 kg)

Gebouwhoogte	0 - 5 meter	5 - 7 meter	7 - 9 meter	9 - 12 meter	12 - 15 meter	
22 m/s	88,0	88,0	103,0	138,0	167,0	kg
	10,0	10,0	11,5	15,5	19,0	tegels
25 m/s	175,0	175,0	194,0	240,0	277,0	kg
	19,5	19,5	22,0	27,0	31,0	tegels
27 m/s	240,0	240,0	261,0	X	X	kg
	27,0	27,0	29,0	X	X	tegels
29 m/s	X	X	X	X	X	kg
	X	X	X	X	X	tegels
31 m/s	X	X	X	X	X	kg
	X	X	X	X	X	tegels

X = de benodigde ballast is hoger dan er onder het systeem past. Het systeem moet mechanisch aan het dak worden bevestigd. Neem contact op met Van der Valk Solar Systems.

* Indien u tegels met andere afmetingen en dus een ander gewicht gebruikt, dan dient u het aantal tegels aan te passen om tot het juiste gewicht te komen.

Windkaart Noorwegen



Voor het bepalen van het windgebied zie volgende pagina.

Windgebi ed | Noorwegen

	m/s		m/s		m/s		m/s		m/s		m/s
Provincie Østfold	22	Nore og Uvdal	24	Sokndal	27	Flora	28	Provincie Nord-Trøndelag	26	Provincie Troms	26
<i>Except Municipalities:</i>		Nore og Uvdal near Hordeland	24	Bokn	28	Gulen	28	<i>Except Municipalities:</i>		<i>Except Municipalities:</i>	
Halden	24	Ål	24	Haugesund	28	Bremanger	29	Lierne	24	Bardu	24
Moss	24	Ål near Sogn og Fj.	24	Klepp	28	Bremanger near the Ålfotbreen	29	Meråker	25	Målselv	24
Rygge	24	Provincie Vestfold	23	Randaberg	28	Solund	29	Røyrvik	25	Stroffjord	24
Råde	24	<i>Except Municipalities:</i>		Rennesøy	28	Selje	31	Snåsa	25	Gáivuona/Káfjord	25
Sarpsborg	24	Hof	22	Sola	28	Vågsøy	31	Flatanger	29	Balsfjord	26
Våler	24	Lardal	22	Time	28	Provincie Møre og Romsdal	30	Fosnes	29	Gratangen	26
Fredrikstad	26	Nøtterøy	24	Hå	29	<i>Except Municipalities:</i>		Leka	29	Ibestad	26
Hvaler	27	Sandefjord	24	Kvitsøy	29	Rindal	25	Leka on the mainland	29	Lavangen	26
Provincie Akershus	22	Stokke	24	Karmøy	30	Surnadal	25	Nærøy	29	Lyngen	26
<i>Except Municipality:</i>		Tønsberg	24	Ølen	30	Nesset	26	Vikna	30	Salangen	26
Vestby	24	Larvik	25	<i>Municipality isn't in the Wind standard</i>		Norddal	26	Provincie Nordland	29	Skånland	26
Provincie Oslo	22	Tjøme	26	Provincie Hordaland	26	Stordal	26	<i>Except Municipalities:</i>		Sørreisa	26
Provincie Hedmark	22	Provincie Telemark	22	<i>Except Municipalities:</i>		Stranda	26	Beiam	26	Dyrøy	27
<i>Except Municipalities:</i>		<i>Except Municipalities:</i>		Etne	24	Sunndal	27	Harstad	27	Lenvik	27
Alvdal	24	Bamble	23	Etne near the Folgefonna	24	Gjemnes	28	Evenes	26	Nordreisa	27
Folldal	24	Porsgrunn	23	Granvin	24	Rauma	28	Fauske	26	Tranøy	27
Folldal near Trøndelag	24	Fyresdal	24	Kvam	24	Sykkylven	28	Grane	26	Tromsø	27
Os	24	Kragerø	24	Modalen	24	Tingvoll	28	Hattfjelldal	26	Bjarkøy	28
Os near Trøndelag	24	Tinn	24	Samnanger	24	Volda	28	Hemnes	26	Kvænangen	28
Tolga	24	Tokke	24	Ulvik	24	Ørskog	28	Rana	26	Skjervøy	28
Tynset	24	Vinje	24	Vaksdal	24	Ørsta	28	Saltidal	26	Karlsøy	29
Tynset Kvikne	24	Vinje near Rogaland/Hordaland	24	Voss	24	Eide	29	Sørfold	26	Berg	30
Tynset near Trøndelag	24	Provincie Aust-Agder	24	Osterøy	25	Halsa	29	Ballangen	27	Torsken	30
Provincie Oppland	22	<i>Except Municipalities:</i>		Radøy	27	Hareid	29	Tjeldsund	27	Provincie Finnmark	29
<i>Except Municipalities:</i>		Arendal	26	Austevoll	28	Molde	29	Tysfjord	27	<i>Except Municipalities:</i>	
Vågå	23	Grimstad	26	Austrheim	28	Skodje	29	Hamarøy	28	Karájoga / Karasjok	24
Dovre	24	Lillesand	26	Bømlo	28	Sula	29	Narvik	28	Guovdageaidnu / Kautokeino	24
Dovre near Trøndelag	24	Risør	26	Fjell	28	Ålesund	29	Sortland	28	Deanu/Tana	27
Lom	24	Tvedestrand	26	Sund	28	Sandøy	31	Vefsn	28	Porsanger	27
Lom near Sogn og Fj.	24	Provincie Vest-Agder	24	Øygarden	29	Frei	31	Vefsn along the fjord	28	Unjárgga / Nesseby	27
Vang	24	<i>Except Municipalities:</i>		Fedje	30	Tustna	30	Vefsn Mosjøen	28	Alta	28
Vang near Sogn og Fj.	24	Aurdal	26	Provincie Sogn og Fjordane	24	<i>Municipality isn't in the Wind standard</i>		Vevelstad	28	Berlevåg	30
Lesja	25	Flekkefjord	26	<i>Except Municipalities:</i>		<i>Municipality isn't in the Wind standard</i>		Alstahaug	30	Gamvik	30
Lesja near Trøndelag/	25	Flekkefjord near Rogaland	26	Aurland	25	Provincie Sør-Trøndelag	25	Bindal	30	Hasvik	30
Møre og Romsdal	25	Kristiansand	26	Eid	26	<i>Except Municipalities:</i>		Bindal	30	Måsøy	30
Skjåk	25	Lyngdal	26	Fjaler	26	Malvik	26	Bodø	30	Nordkapp	30
Skjåk near Sogn og Fj./	25	Søngne	26	Førde	26	Oppdal	26	Dønna	30	Vardø	30
Møre og Romsdal	25	Farsund	28	Førde near the Jostedalsbreen	26	Rennebu	26	Flakstad	30	Provincie Svalbard	30
Provincie Buskerud	22	Lindesnes	28	Gaular	26	Trondheim	26	Herøy	30		
<i>Except Municipalities:</i>		Mandal	28	Gloppen	26	Agdenes	27	Leirfjord	30		
Hemsedal	24	Provincie Rogaland	26	Gloppen near the Ålfotbreen and	26	Rissa	27	Lurøy	30		
Hemsedal near Sogn og Fj.	24	<i>Except Municipalities:</i>		Jostedalsbreen	26	Snillfjord	27	Lurøy on the mainland	30		
Hol	24	Hjelmeland	24	Hornindal	26	Hemne	28	Nesna	30		
Hol near Hordeland /	24	Sauda	24	Hyllestad	26	Bjugn	29	Sømna	30		
Sogn og Fjordane	24	Suldal	24	Høyanger	26	Roan	29	Vega	30		
Hurum	24	Suldal	24	Lærdal	26	Åfjord	29	Vestvågøy	30		
		Vindafjord	24	Naustdal	26	Frøya	30	Andøy	31		
		Eigersund	27	Askvoll	28	Hitra	30	Moskenes	31		
						Ørland	30	Røst	31		
								Træna	31		
								Værøy	31		
								Skjerstad	31		
								<i>Municipality isn't in the Wind standard</i>			

Benodigde ballast | Zweden

Algemeen

Het ValkTriple® montagesysteem moet verzwaard worden door middel van tegels, die op de aangegeven ballast funderingen geplaatst moeten worden. In **drie stappen** kunt u eenvoudig de benodigde ballast berekenen;

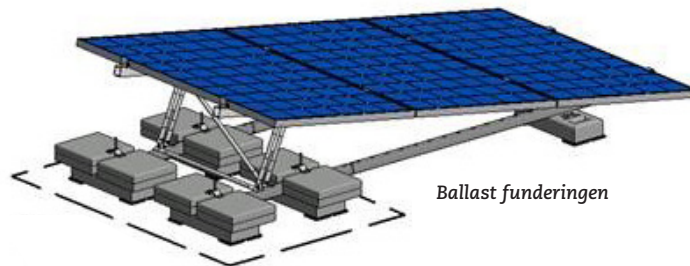
- bepaal het windgebied op de windkaart
- kies het windgebied en gebouwhoogte in de tabel
- u kunt nu het aantal tegels/kg aflezen

Note 1: Het aantal tegels moet gelijkmatig worden verdeeld over de massablokken op de aangegeven ballast funderingen.

Note 2: Er kunnen max. 32 tegels worden geplaatst als extra ballast (288 kg).

Omgevingsfactoren

Positie: Middenzone dak
 Terrein categorie: III (Dorpen, voorstedelijk terrein, blijvend bos)
 Dakbedekking: Bitumen



Windkaart Zweden



Paneel: maximale afmetingen 1800x1100 mm (21 kg)

Gebouwhoogte	0 - 5 meter	5 - 7 meter	7 - 9 meter	9 - 12 meter	12 - 15 meter	
22 m/s	0,0	0,0	22,0	49,0	70,0	kg
	0,0	0,0	2,5	5,5	8,0	tegels
23 m/s	0,0	19,0	43,0	72,0	95,0	kg
	0,0	2,5	5,0	8,0	11,0	tegels
24 m/s	5,0	38,0	65,0	96,0	121,0	kg
	1,0	4,5	7,5	11,0	13,5	tegels
25 m/s	23,0	59,0	87,0	121,0	149,0	kg
	3,0	7,0	10,0	13,5	17,0	tegels
26 m/s	41,0	80,0	111,0	148,0	177,0	kg
	5,0	9,0	12,5	16,5	20,0	tegels

Paneel: maximale afmetingen 2100x1100 mm (24 kg)

Gebouwhoogte	0 - 5 meter	5 - 7 meter	7 - 9 meter	9 - 12 meter	12 - 15 meter	
22 m/s	0,0	25,0	51,0	81,0	106,0	kg
	0,0	3,0	6,0	9,0	12,0	tegels
23 m/s	11,0	47,0	75,0	108,0	135,0	kg
	1,5	5,5	8,5	12,0	15,0	tegels
24 m/s	30,0	69,0	100,0	137,0	166,0	kg
	3,5	8,0	11,5	15,5	18,5	tegels
25 m/s	51,0	93,0	127,0	166,0	198,0	kg
	6,0	10,5	14,5	18,5	22,0	tegels
26 m/s	72,0	118,0	154,0	197,0	232,0	kg
	8,0	13,5	17,5	22,0	26,0	tegels

X = de benodigde ballast is hoger dan er onder het systeem past. Het systeem moet mechanisch aan het dak worden bevestigd. Neem contact op met Van der Valk Solar Systems.

* Indien u tegels met andere afmetingen en dus een ander gewicht gebruikt, dan dient u het aantal tegels aan te passen om tot het juiste gewicht te komen.

Benodigde ballast | Finland

Algemeen

Het ValkTriple® montagesysteem moet verzwaaard worden door middel van tegels, die op de aangegeven ballast funderingen geplaatst moeten worden. In **drie stappen** kunt u eenvoudig de benodigde ballast berekenen;

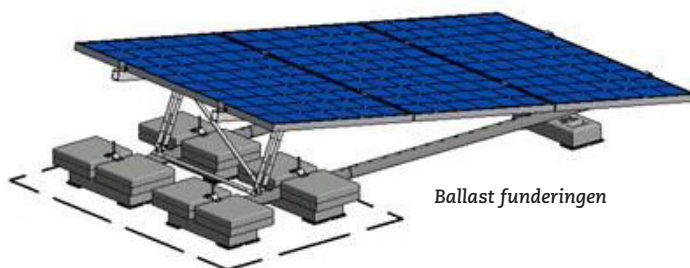
- bepaal het windgebied op de windkaart
- kies het windgebied en gebouwhoogte in de tabel
- u kunt nu het aantal tegels/kg aflezen

Note 1: Het aantal tegels moet gelijkmatig worden verdeeld over de massablokken op de aangegeven ballast funderingen.

Note 2: Er kunnen max. 32 tegels worden geplaatst als extra ballast (288 kg).

Omgevingsfactoren

Positie	Middenzone dak
Terrein categorie	III (Dorpen, voorstedelijk terrein, blijvend bos)
Dakbedekking	Bitumen



Paneel: maximale afmetingen 1800x1100 mm (21 kg)

Gebouwhoogte	0 - 5 meter	5 - 7 meter	7 - 9 meter	9 - 12 meter	12 - 15 meter	
21 m/s	11,0	44,0	70,0	101,0	126,0	kg
	1,5	5,0	8,0	11,5	14,0	tegels
22 m/s	31,0	68,0	97,0	131,0	158,0	kg
	3,5	8,0	11,0	15,0	18,0	tegels
26 m/s	124,0	175,0	215,0	263,0	X	kg
	14,0	19,5	24,0	29,5	X	tegels

Paneel: maximale afmetingen 2100x1100 mm (24 kg)

Gebouwhoogte	0 - 5 meter	5 - 7 meter	7 - 9 meter	9 - 12 meter	12 - 15 meter	
21 m/s	37,0	76,0	107,0	143,0	172,0	kg
	4,5	8,5	12,0	16,0	19,5	tegels
22 m/s	61,0	104,0	137,0	177,0	209,0	kg
	7,0	12,0	15,5	20,0	23,5	tegels
26 m/s	169,0	229,0	275,0	X	X	kg
	19,0	25,5	31,0	X	X	tegels

X = de benodigde ballast is hoger dan er onder het systeem past. Het systeem moet mechanisch aan het dak worden bevestigd. Neem contact op met Van der Valk Solar Systems.

* Indien u tegels met andere afmetingen en dus een ander gewicht gebruikt, dan dient u het aantal tegels aan te passen om tot het juiste gewicht te komen.

Windkaart Finland



Benodigde ballast | Polen

Algemeen

Het ValkTriple® montagesysteem moet verzwaid worden door middel van tegels, die op de aangegeven ballast funderingen geplaatst moeten worden. In **drie stappen** kunt u eenvoudig de benodigde ballast berekenen;

- bepaal het windgebied op de windkaart
- kies het windgebied en gebouwhoogte in de tabel
- u kunt nu het aantal tegels/kg aflezen

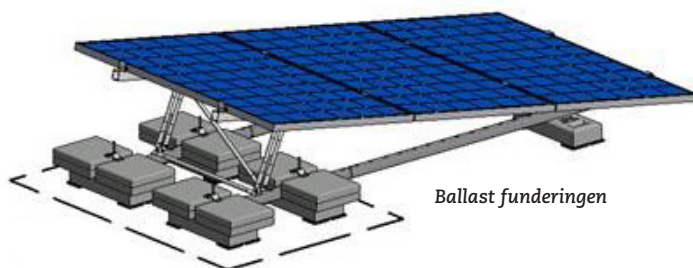
Note 1: Het aantal tegels moet gelijkmatig worden verdeeld over de massablokken op de aangegeven ballast funderingen.

Note 2: Er kunnen max. 32 tegels worden geplaatst als extra ballast (288 kg).

Omgevingsfactoren

Positie
 Terrein categorie
 Hoogte boven zeeniveau
 Dakbedekking

Middenzone dak
 III (Dorpen, voorstedelijk terrein, blijvend bos)
 250 m
 Bitumen



Windkaart Polen



Paneel: maximale afmetingen 1800x1100 mm (21 kg)

Gebouwhoogte	0 - 5 meter	5 - 7 meter	7 - 9 meter	9 - 12 meter	12 - 15 meter	
1	58,0	82,0	101,0	124,0	144,0	kg
	6,5	9,5	11,5	14,0	16,0	tegels
2	161,0	194,0	221,0	254,0	281,0	kg
	18,0	22,0	25,0	28,5	31,5	tegels
3	58,0	82,0	101,0	124,0	144,0	kg
	6,5	9,5	11,5	14,0	16,0	tegels

Paneel: maximale afmetingen 2100x1100 mm (24 kg)

Gebouwhoogte	0 - 5 meter	5 - 7 meter	7 - 9 meter	9 - 12 meter	12 - 15 meter	
1	92,0	120,0	142,0	170,0	192,0	kg
	10,5	13,5	16,0	19,0	21,5	tegels
2	212,0	251,0	282,0	X	X	kg
	24,0	28,0	31,5	X	X	tegels
3	92,0	120,0	142,0	170,0	192,0	kg
	10,5	13,5	16,0	19,0	21,5	tegels

X = de benodigde ballast is hoger dan er onder het systeem past. Het systeem moet mechanisch aan het dak worden bevestigd. Neem contact op met Van der Valk Solar Systems.

* Indien u tegels met andere afmetingen en dus een ander gewicht gebruikt, dan dient u het aantal tegels aan te passen om tot het juiste gewicht te komen.

Benodigde ballast | Spanje

Algemeen

Het ValkTriple® montagesysteem moet verzwaard worden door middel van tegels, die op de aangegeven ballast funderingen geplaatst moeten worden. In **drie stappen** kunt u eenvoudig de benodigde ballast berekenen;

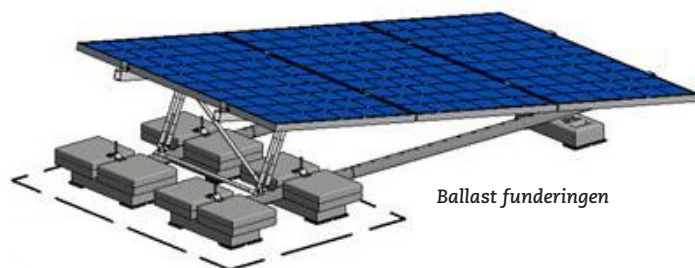
- bepaal het windgebied op de windkaart
- kies het windgebied en gebouwhoogte in de tabel
- u kunt nu het aantal tegels/kg aflezen

Note 1: Het aantal tegels moet gelijkmatig worden verdeeld over de massablokken op de aangegeven ballast funderingen.

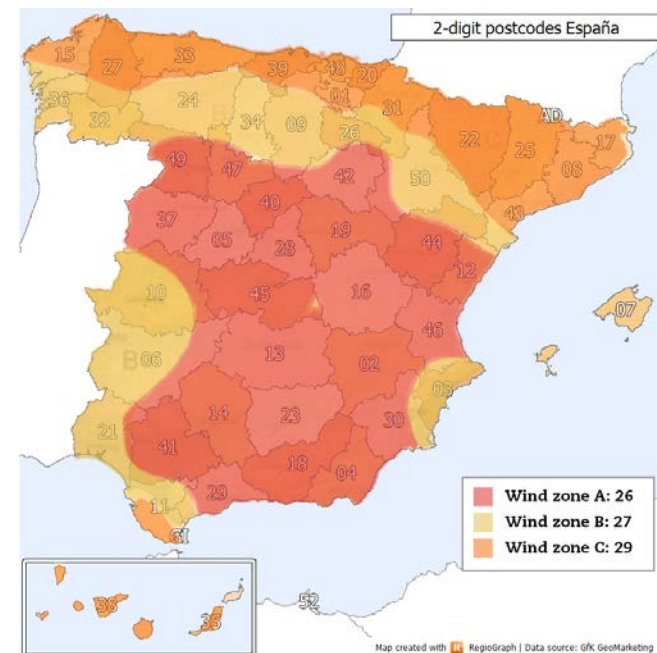
Note 2: Er kunnen max. 32 tegels worden geplaatst als extra ballast (288 kg).

Omgevingsfactoren

Positie	Middenzone dak
Terrein categorie	Dorpen, voorstedelijk terrein, blijvend bos
Hoogte boven zeeniveau	< 1000 m
Dakbedekking	Beton



Windkaart Spanje



Paneel: maximale afmetingen 1800x1100 mm (21 kg)

Gebouwhoogte	0 - 5 meter	5 - 7 meter	7 - 9 meter	9 - 12 meter	12 - 15 meter	
26 m/s	125,0	147,0	184,0	228,0	264,0	kg
	14,0	16,5	20,5	25,5	29,5	tegels
27 m/s	150,0	174,0	214,0	262,0	X	kg
	17,0	19,5	24,0	29,5	X	tegels
29 m/s	205,0	232,0	278,0	X	X	kg
	23,0	26,0	31,0	X	X	tegels

Paneel: maximale afmetingen 2100x1100 mm (24 kg)

Gebouwhoogte	0 - 5 meter	5 - 7 meter	7 - 9 meter	9 - 12 meter	12 - 15 meter	
26 m/s	170,0	196,0	239,0	X	X	kg
	19,0	22,0	27,0	X	X	tegels
27 m/s	200,0	228,0	275,0	X	X	kg
	22,5	25,5	31,0	X	X	tegels
29 m/s	263,0	X	X	X	X	kg
	29,5	X	X	X	X	tegels

X = de benodigde ballast is hoger dan er onder het systeem past. Het systeem moet mechanisch aan het dak worden bevestigd. Neem contact op met Van der Valk Solar Systems.

* Indien u tegels met andere afmetingen en dus een ander gewicht gebruikt, dan dient u het aantal tegels aan te passen om tot het juiste gewicht te komen.

Benodigde ballast | Portugal

Algemeen

Het ValkTriple® montagesysteem moet verzwaaard worden door middel van tegels, die op de aangegeven ballast funderingen geplaatst moeten worden. In **drie stappen** kunt u eenvoudig de benodigde ballast berekenen;

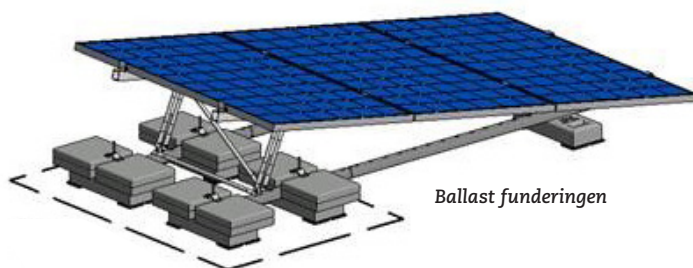
- bepaal het windgebied op de windkaart
- kies het windgebied en gebouwhoogte in de tabel
- u kunt nu het aantal tegels/kg aflezen

Note 1: Het aantal tegels moet gelijkmatig worden verdeeld over de massablokken op de aangegeven ballast funderingen.

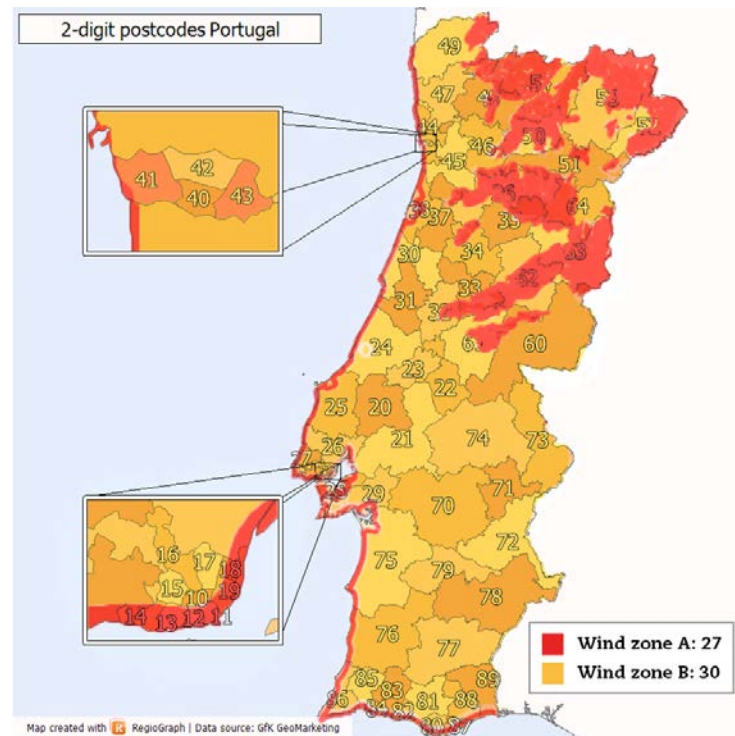
Note 2: Er kunnen max. 32 tegels worden geplaatst als extra ballast (288 kg).

Omgevingsfactoren

Positie	Middenzone dak
Terrein categorie	III (Dorpen, voorstedelijk terrein, blijvend bos)
Hoogte boven zeeniveau	< 1000 m
Dakbedekking	Beton



Windkaart Portugal



Paneel: maximale afmetingen 1800x1100 mm (21 kg)

Gebouwhoogte	0 - 5 meter	5 - 7 meter	7 - 9 meter	9 - 12 meter	12 - 15 meter	
27 m/s	150,0	174,0	214,0	262,0	X	kg
	17,0	19,5	24,0	29,5	X	tegels
30 m/s	233,0	262,0	X	X	X	kg
	26,0	29,5	X	X	X	tegels

Paneel: maximale afmetingen 2100x1100 mm (24 kg)

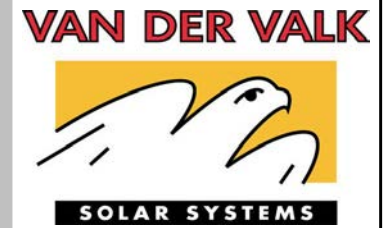
Gebouwhoogte	0 - 5 meter	5 - 7 meter	7 - 9 meter	9 - 12 meter	12 - 15 meter	
27 m/s	200,0	228,0	275,0	X	X	kg
	22,5	25,5	31,0	X	X	tegels
30 m/s	X	X	X	X	X	kg
	X	X	X	X	X	tegels

X = de benodigde ballast is hoger dan er onder het systeem past. Het systeem moet mechanisch aan het dak worden bevestigd. Neem contact op met Van der Valk Solar Systems.

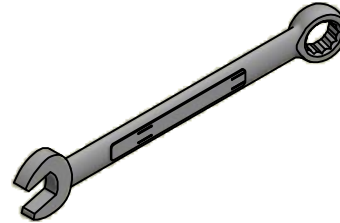
* Indien u tegels met andere afmetingen en dus een ander gewicht gebruikt, dan dient u het aantal tegels aan te passen om tot het juiste gewicht te komen.

Recommended installation tools

ValkTriple



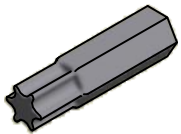
Cordless drill
(for socket 13 and bit T-30)



Wrench 13



Socket 13



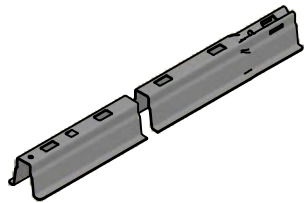
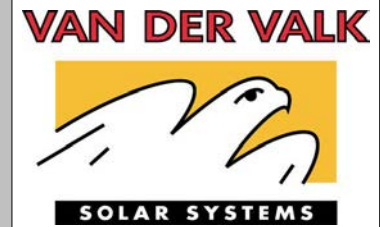
Torx bit T-30



Measuring tape

Required materials

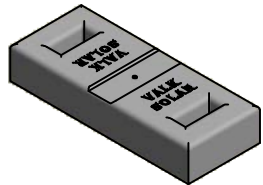
ValkTriple



Roof carrier profile 1000mm (741801000)
Roof carrier profile 1500mm (741801600)
Installation: Page 01



Coupling set (774221)
Installation: Page 01



Concrete mass block (750520)
Installation: Page 01



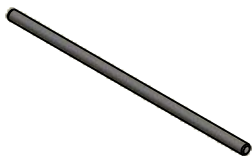
Rubber tile carrier (729610)
Installation: Page 01



SS bolt M8x65 (774065)
Installation: Page 01



SS washer M8 125A (774009)
Installation: Page 01



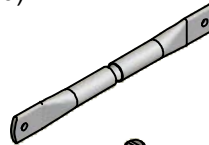
Threaded rod M8x220 (747974)
Installation: Page 01



SS flange nut M8 (774006)
Installation: Page 01/03/04/05/06



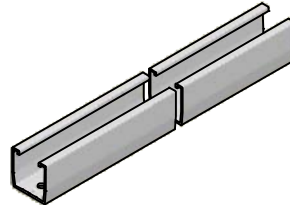
A-frame connector (724420)
Installation: Page 02



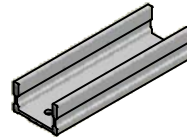
Alu. support (G13032208250000)
Installation: Page 03



Hammerheadbolt M8x20 (774220)
Installation: Page 03



Alu. profile 2100mm (7272100)
Alu. profile 1010mm (7271010)
Alu. extension profile:
757050 = 1010-1046 mm
757051 = 1038-1065 mm
757052 = 1065-1100 mm
Installation: Page 04



Alu. profile coupling (004850)
Installation: Page 04



Alu. hinge 50mm (724450)
Installation: Page 04



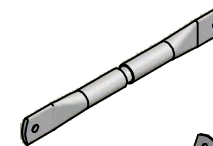
A-frame connector (724414)
Installation: Page 04



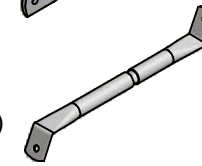
SS bolt M8x20 (774020)
Installation: Page 04



SS bolt M8x80 (774081)
Installation: Page 04



Alu. support (G13057703800000)
Installation: Page 05



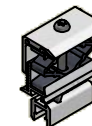
Alu. support (G13032208656565)
Installation: Page 05



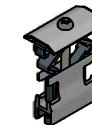
Alu. tile clamp (725140)
Installation: Page 06



Ballast tile (7506303045)
Installation: Page 06



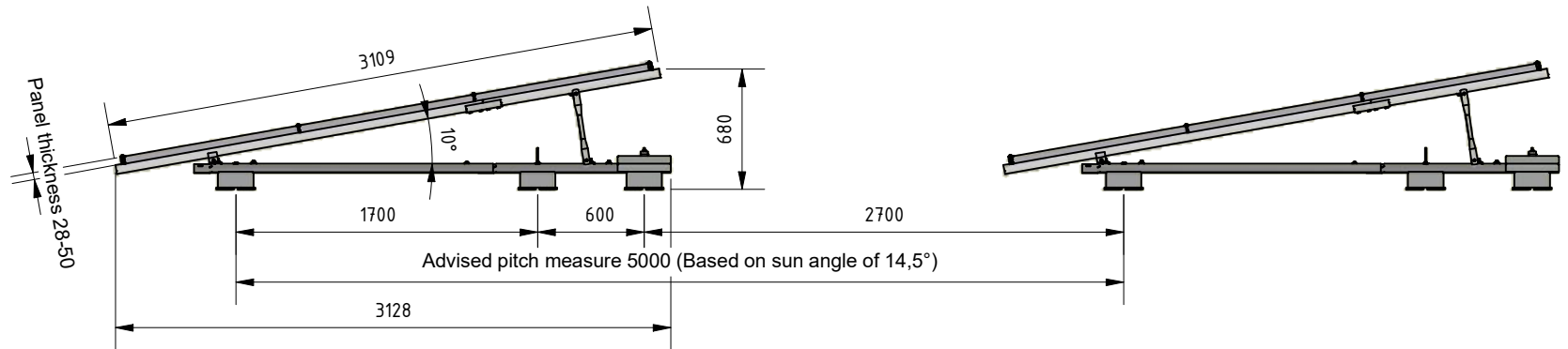
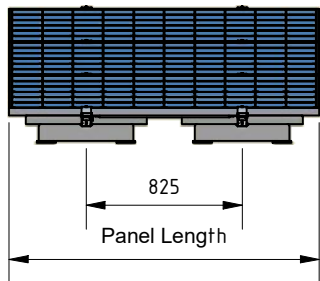
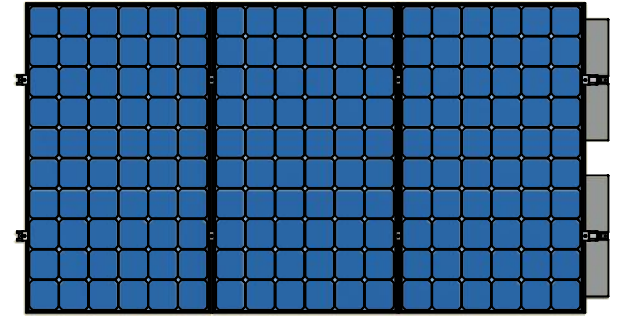
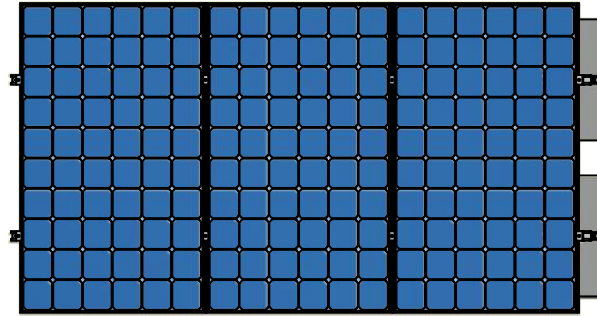
End clamp (721552)
Installation: Page 07



Panel clamp (721550)
Installation: Page 08



Cable clamp (732001)
Installation: Page 09

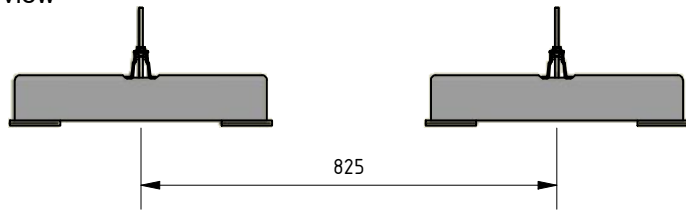


Valk Hint!

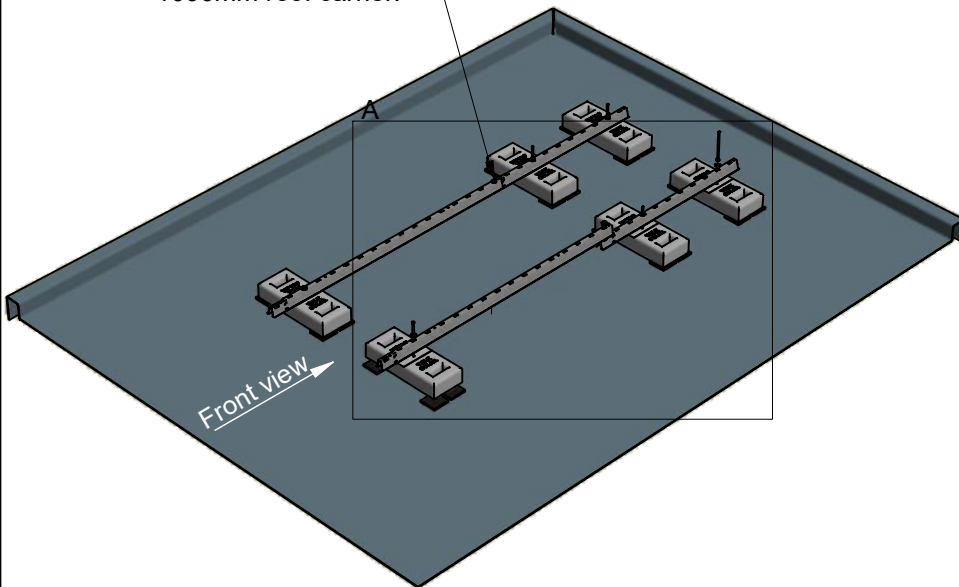
1) Place the mass block on the correct locations before mounting the roof carriers.



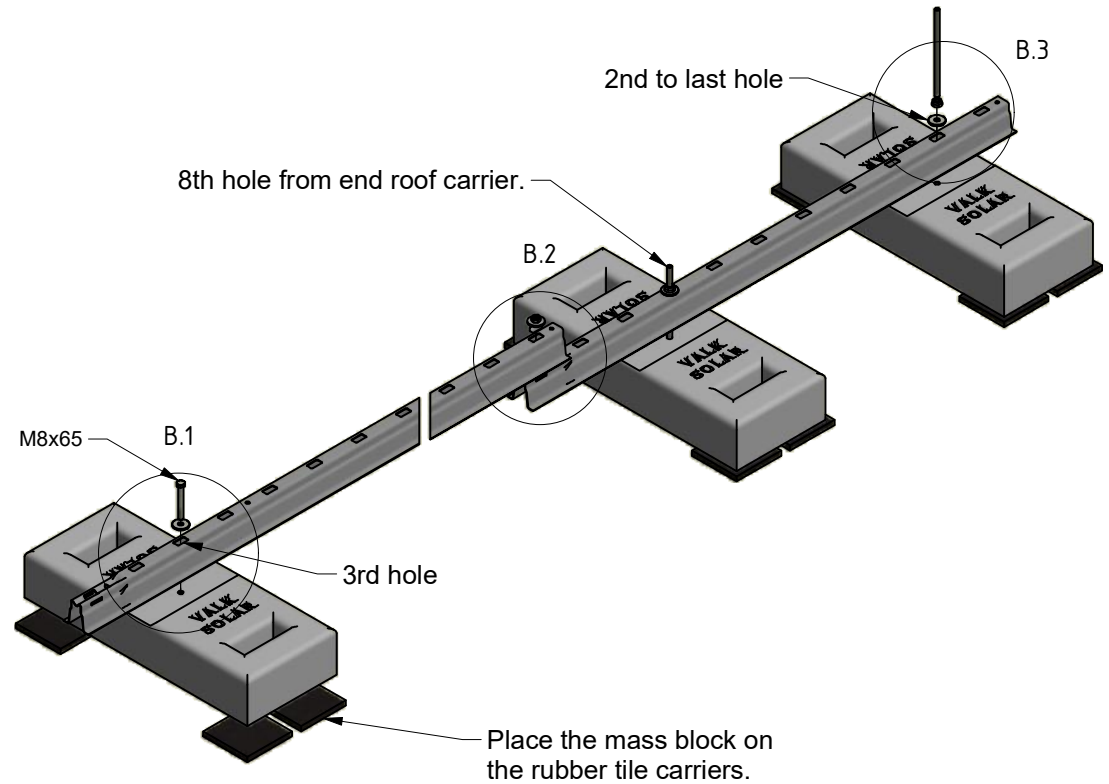
Front view



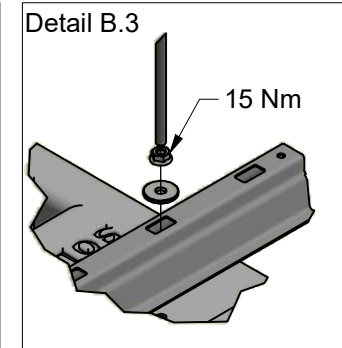
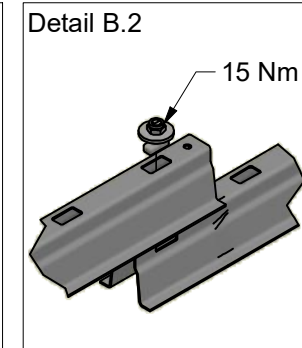
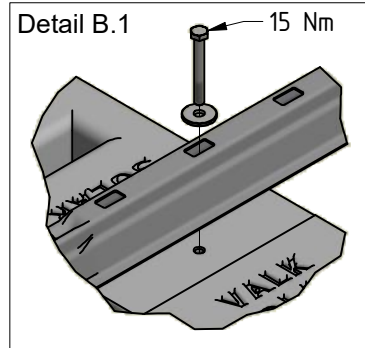
Attention! the 1600mm roof carrier is placed in front of the 1000mm roof carrier.



Detail A

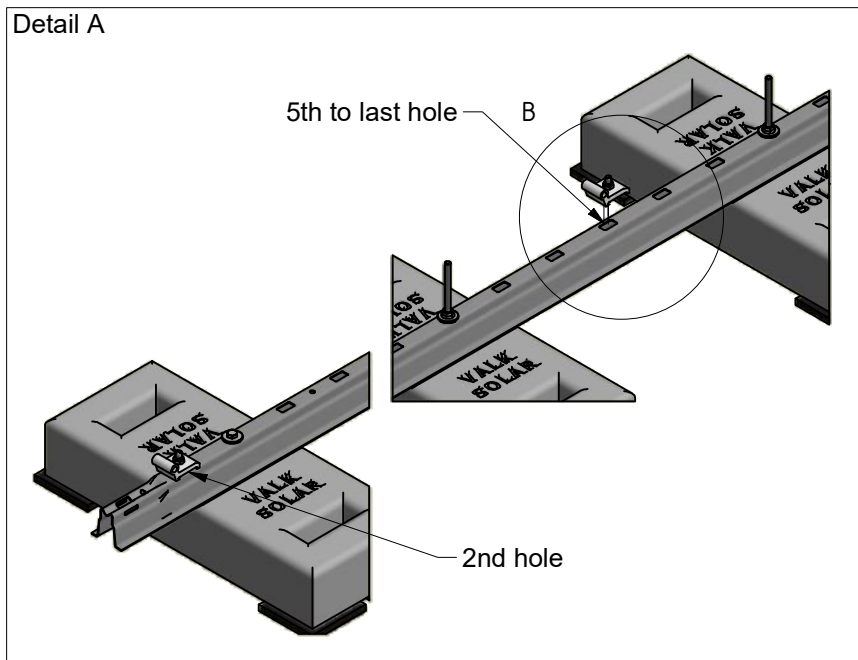


Mount the mass block to the roof carriers in the correct positions.

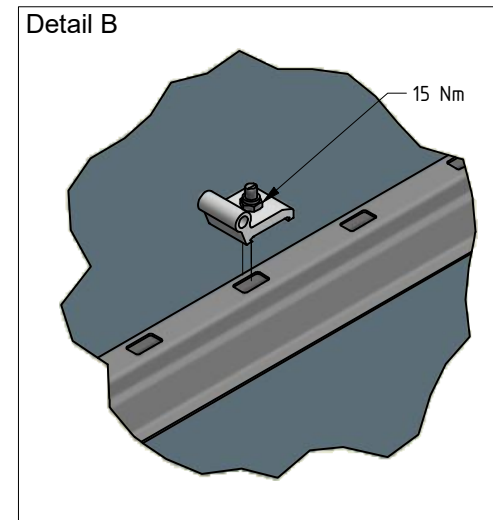




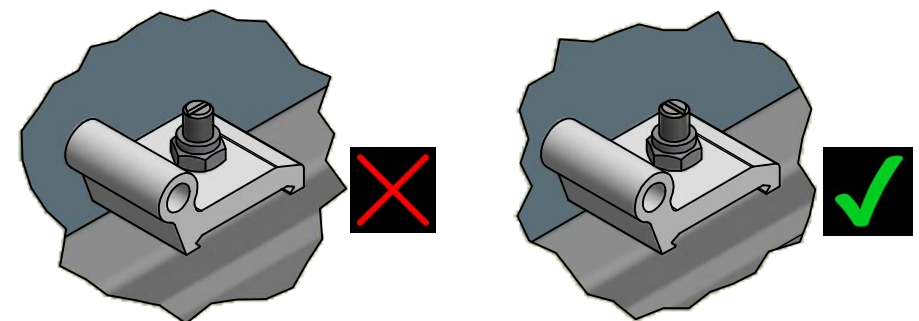
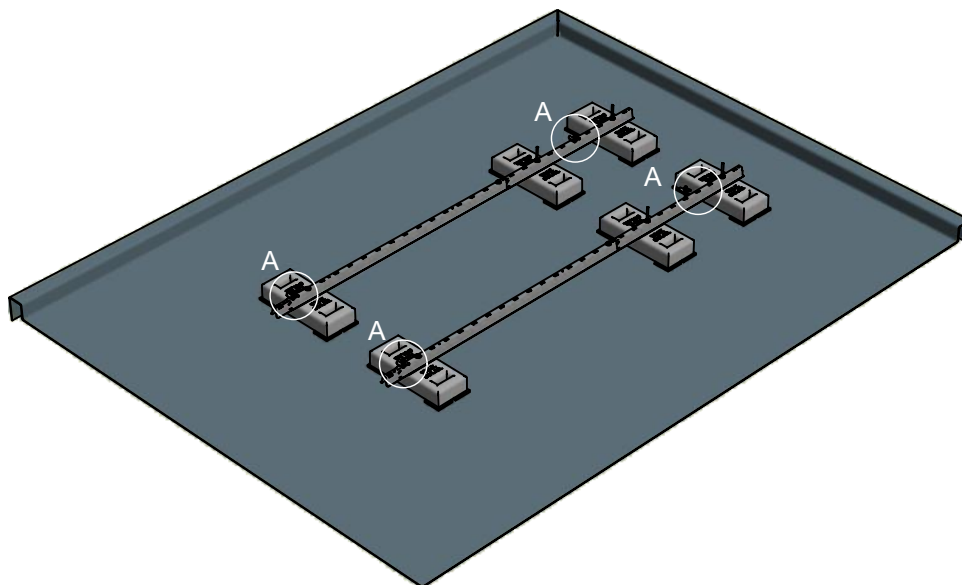
Detail A




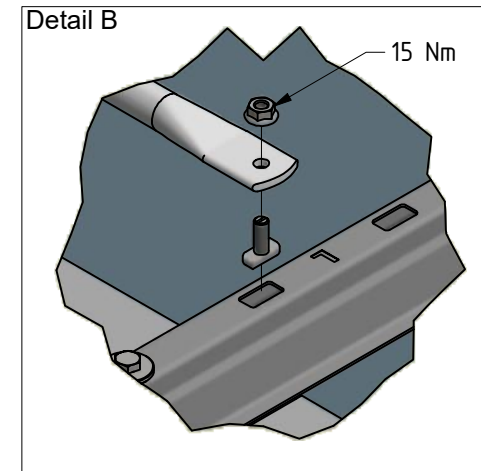
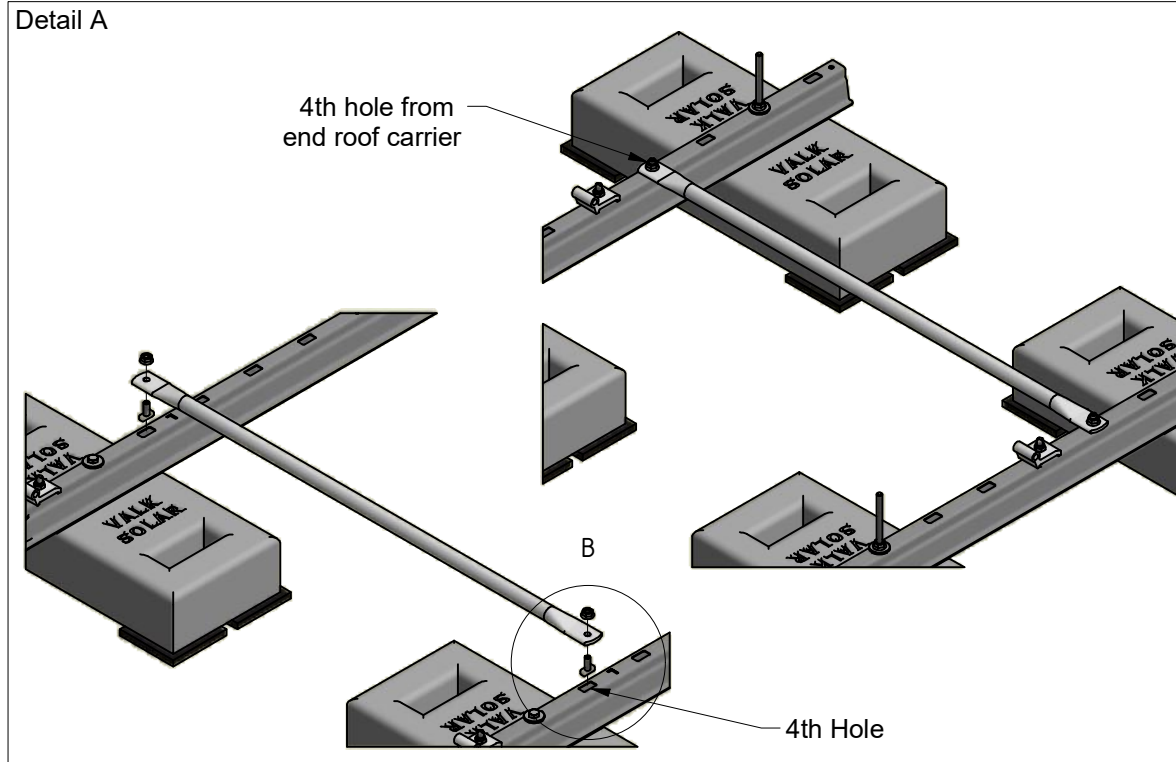
Detail B



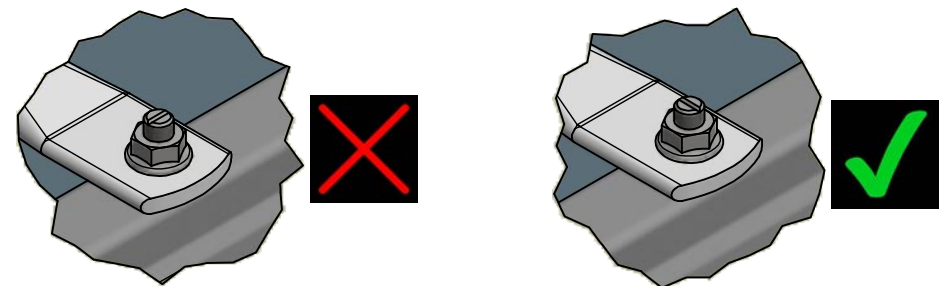
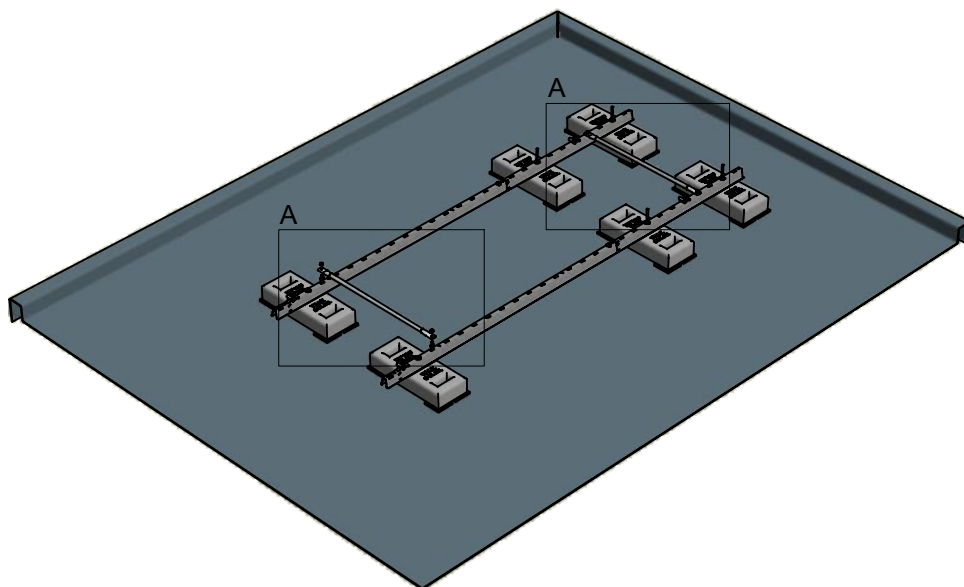
Mount the connector pieces on the roof carriers. Make sure they are placed as shown in the drawing.



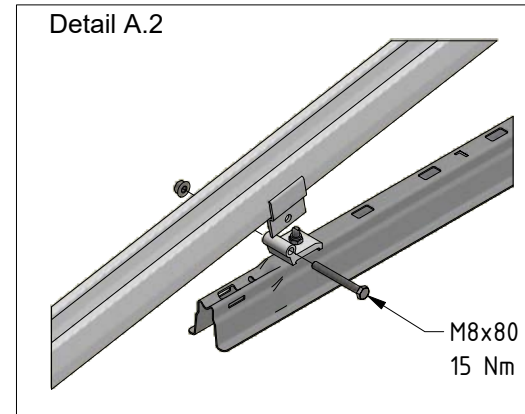
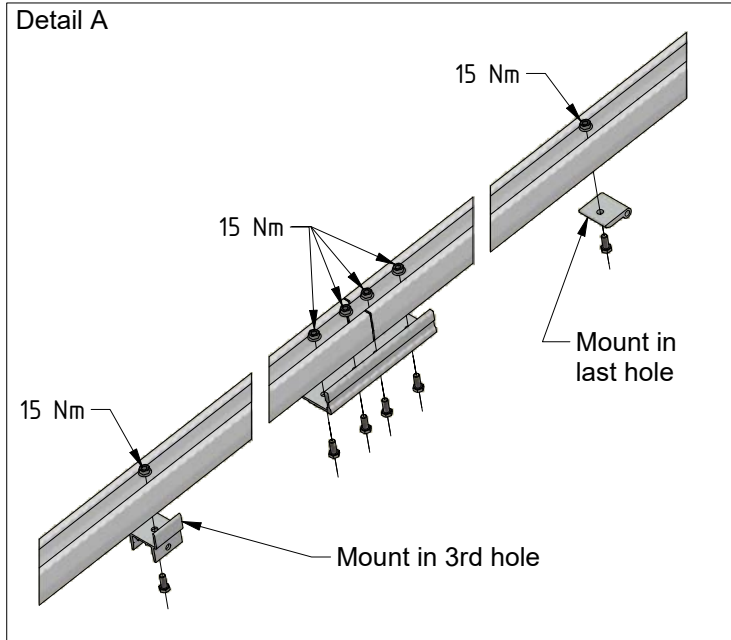
 The groove on the bolt corresponds with the orientation of the bolt head!



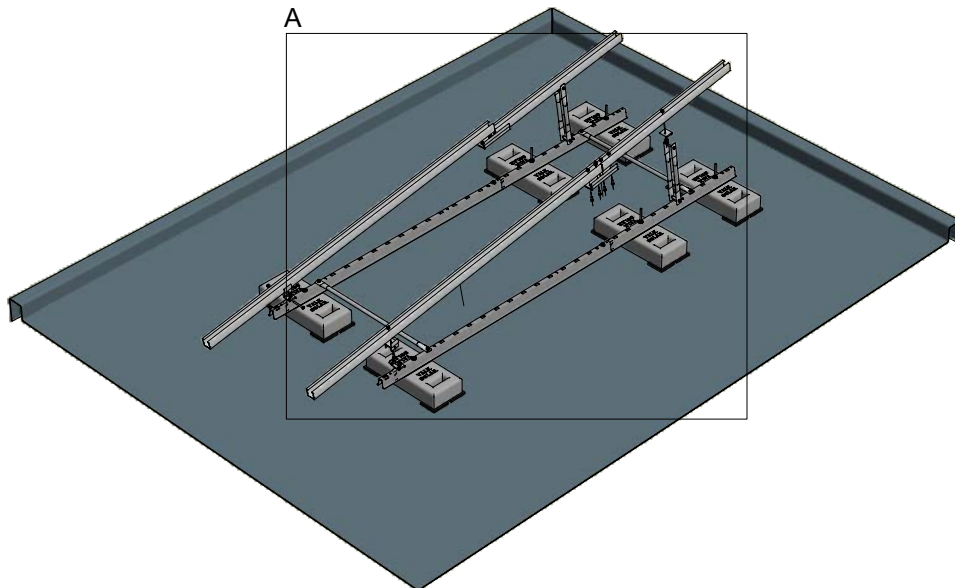
Mount the push rods on the roof carriers to connect the two rows.



The groove on the bolt corresponds with the orientation of the bolt head!

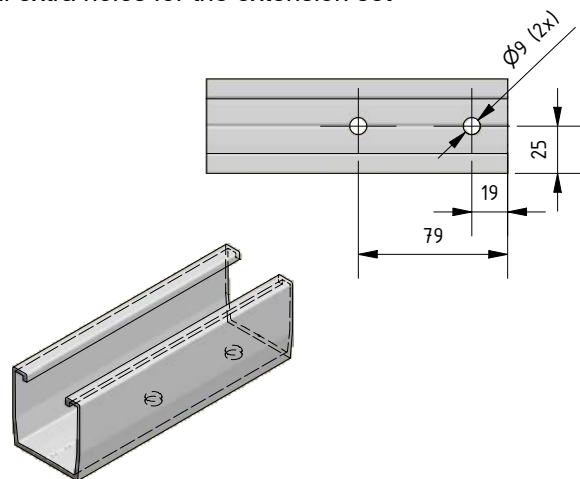


ValkHint!
Mount the aluminium profile with the connector pieces/coupling first. Then mount the profile to the roof carrier.

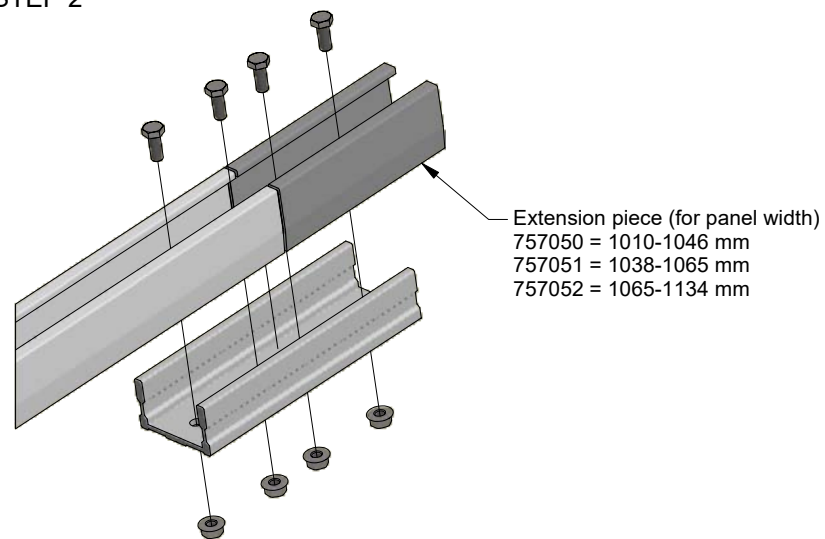




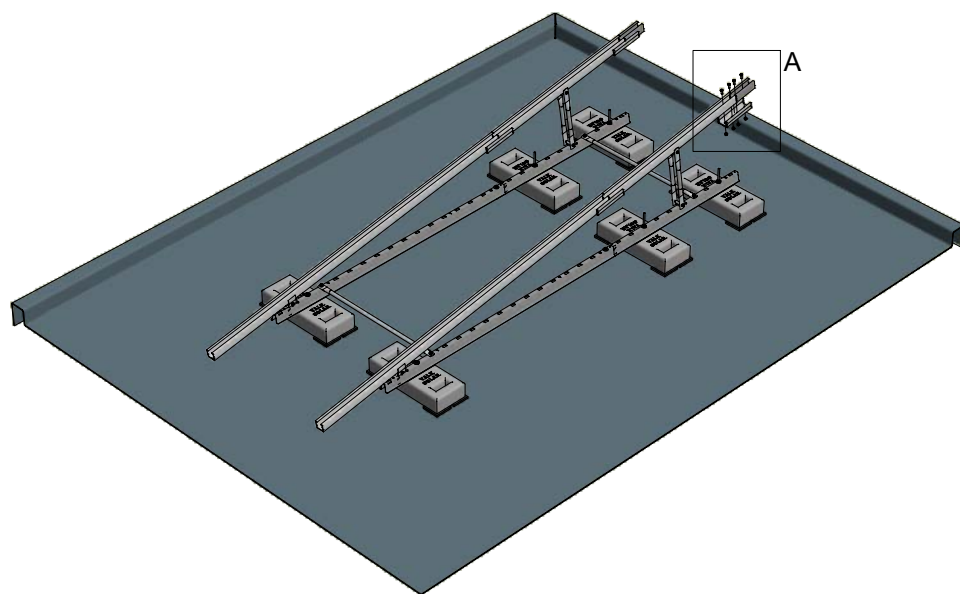
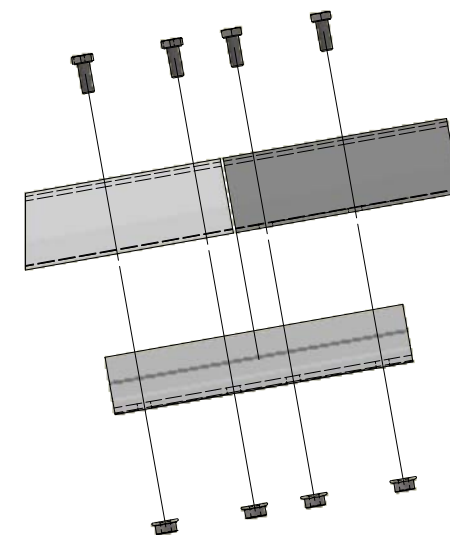
STEP 1
Drill extra holes for the extension set

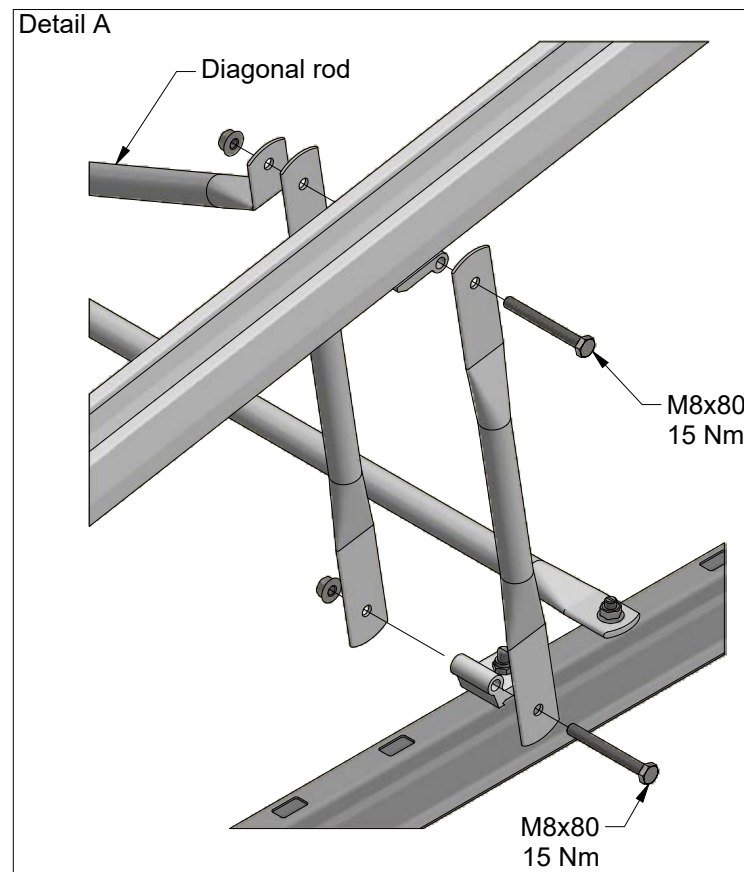
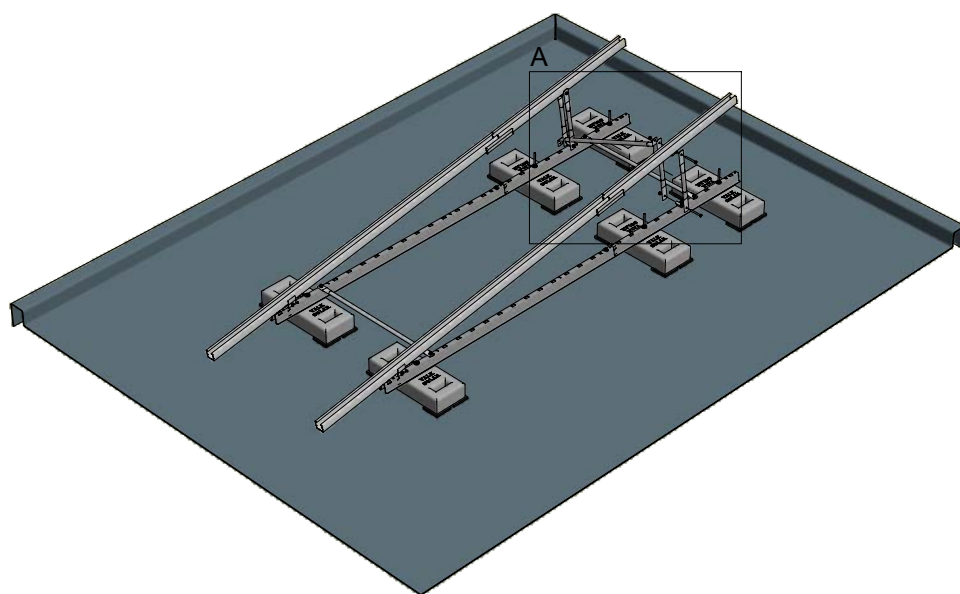


STEP 2



Side view

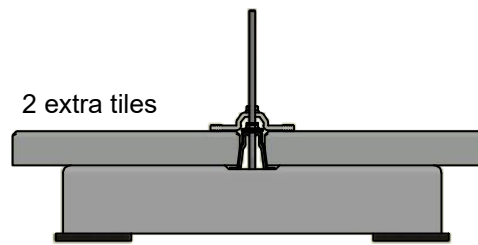
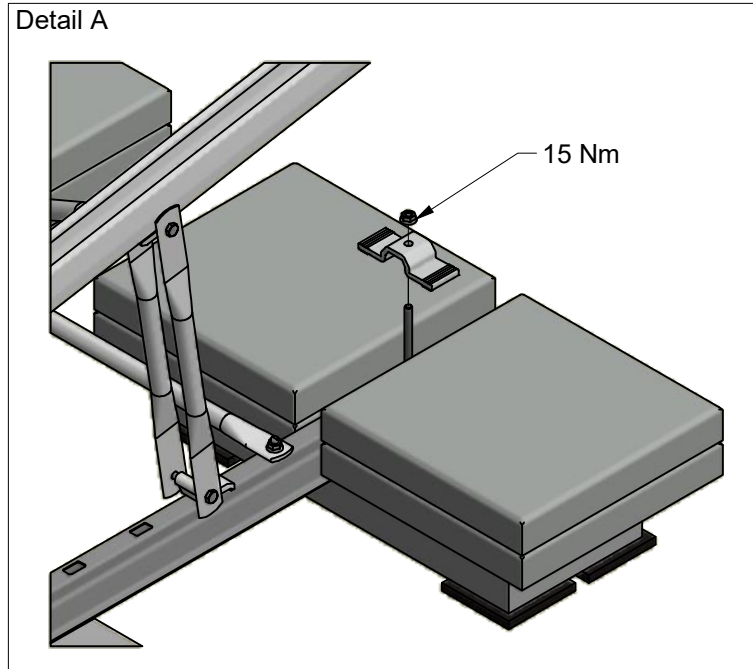




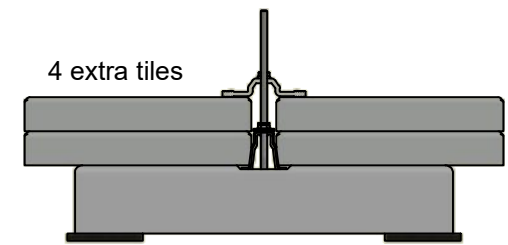
Mount the push rods between the aluminium profile and the roof carrier.



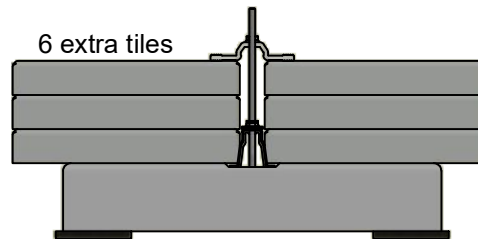
Detail A



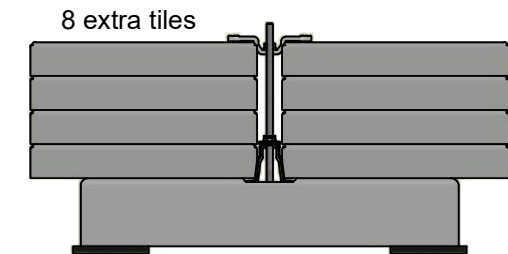
2 extra tiles



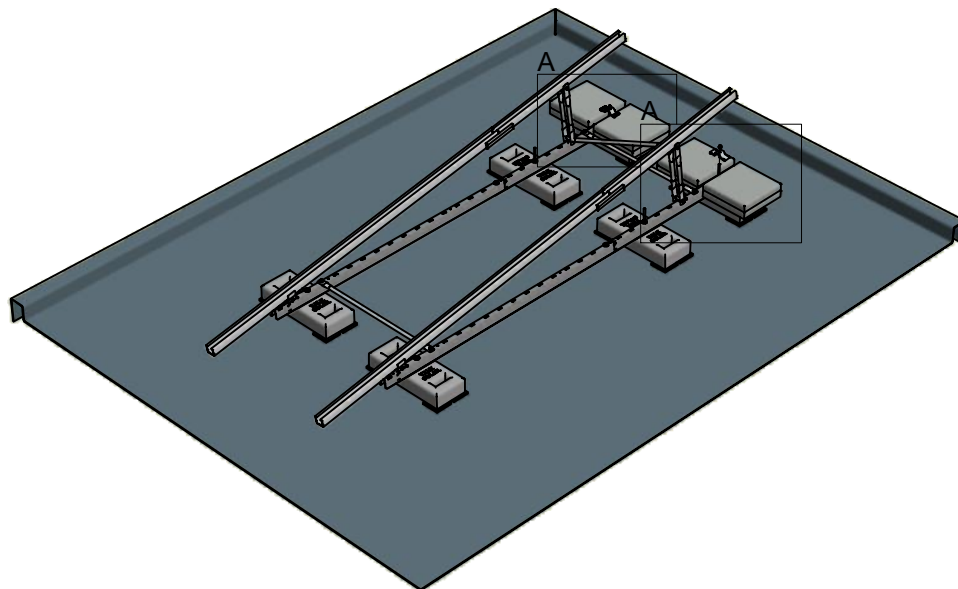
4 extra tiles



6 extra tiles



8 extra tiles



For the required number of tiles check the ballast tables in front of this manual.



Step 1

Take the end clamp out if it's slot for an easier assembly.

Step 2

Step 3

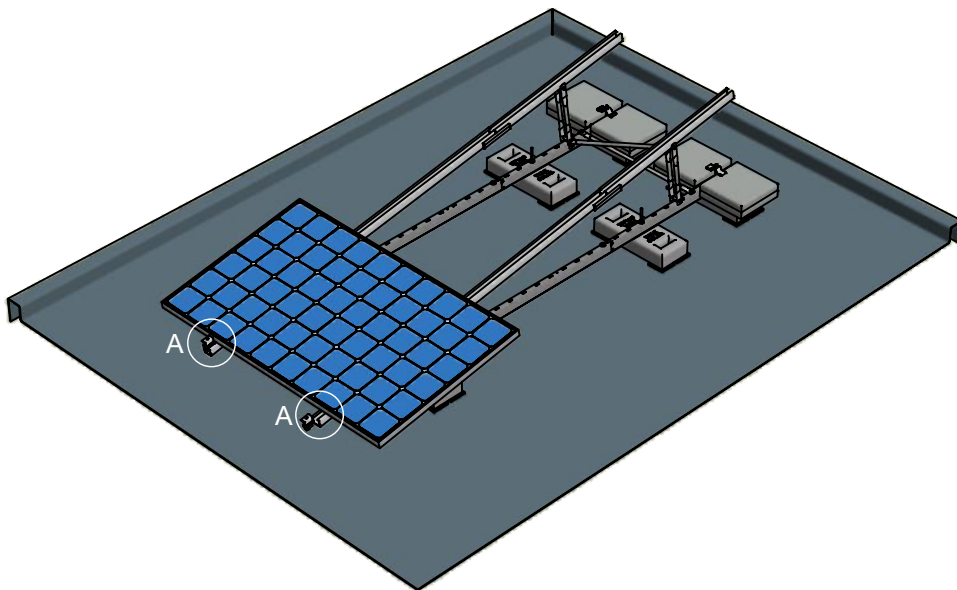
The end clamp can only be turned clockwise, so make sure the clamp is placed in the right way.

Step 4

Put the end clamp in the right slot to continue the assembly.

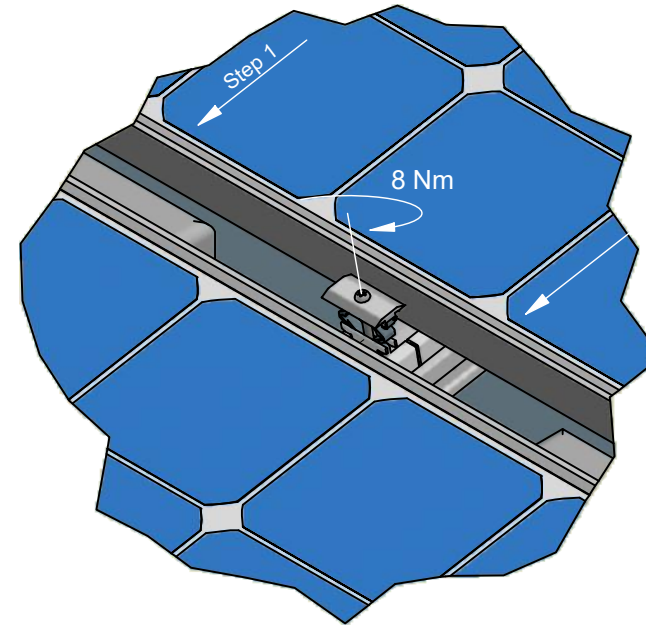
Step 5

8 Nm

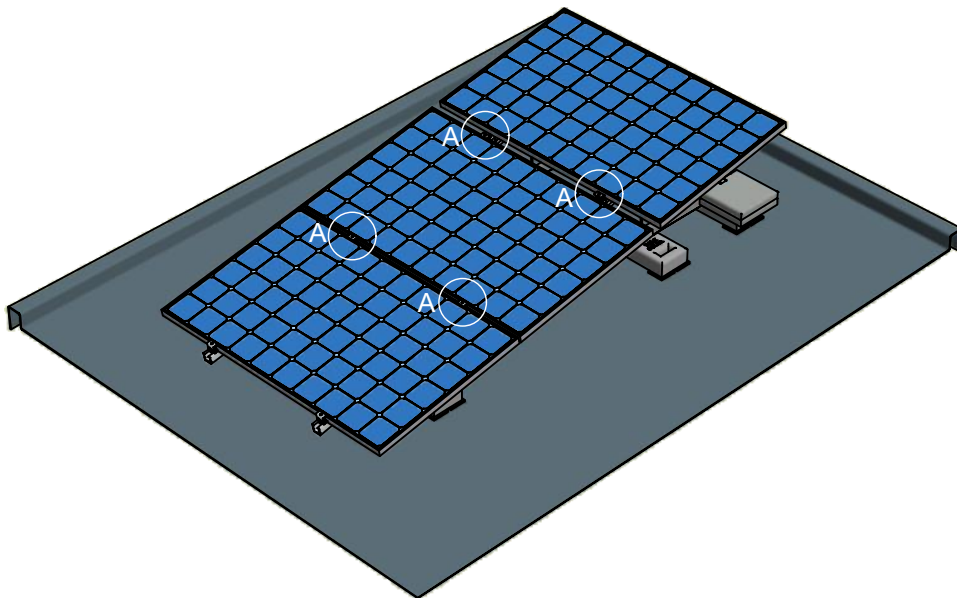


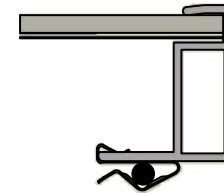
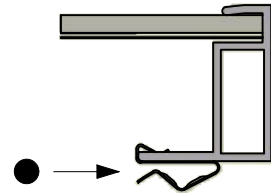
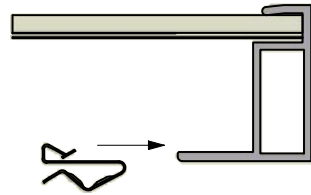


Detail A



Attention!! Do not forget to install the end clamp above the third panel! (Same installation as other end clamps, page 07.)





Mount cable clamp on the panel.

