

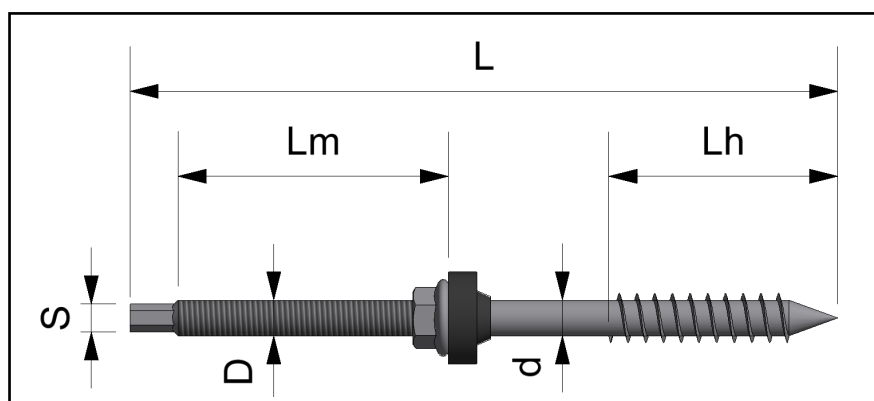
Datasheet RVS stokschroef voor houten gordingen

Technische specificaties

- RVS stokschroef voor bevestiging in houten gordingen voor golfplaten en trapezium daken.
- Voorzien van EPDM afdicht-ring voor waterdichte afsluiting.

Artikelnummers

Artikelnummer	Omschrijving	d [mm]	D	L [mm]	Lh [mm]	Lm [mm]	S
747915	RVS stokschroef M10x200mm	10	M10	200	67	85	SW7
747917	RVS stokschroef M10x250mm	10	M10	250	67	85	SW7
747918	RVS stokschroef M10x300mm	10	M10	300	67	150	SW7
747920	RVS stokschroef M12x250mm	11,5	M12	250	100	100	SW9
747922	RVS stokschroef M12x350mm	11,5	M12	350	100	195	SW9



Gebruik

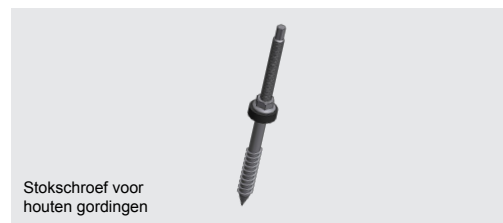
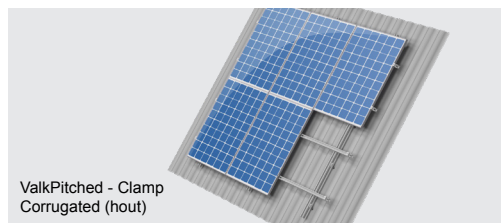
- Neem altijd de geldende bouwvoorschriften in acht.
- Bij chemische verankering raadpleeg de montagevoorschriften en belastingswaarden van de producent.
- Het is noodzakelijk om in de houten onderconstructie voor te boren. Houdt hiervoor de onderstaande tabel aan voor de boordiameter:

Hout Schroef diameter d	Vorboren met Ø	Minimale Schroefdiepte
10 mm	7 mm	40 mm
11,5 mm	8,4 mm	48 mm

N.b.: Het is mogelijk dat bovenstaande boordiameters niet standaard voorradig zijn bij uw gereedschapsleverancier. Gelieve hier rekening mee te houden tijdens de planning en voorbereiding van uw project.

Houtkwaliteit

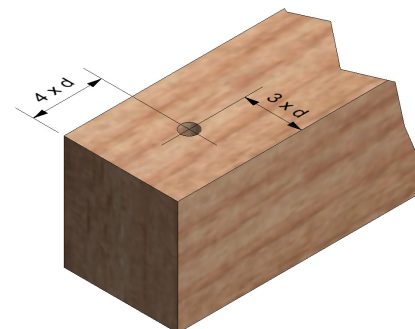
De stokschroeven zijn geschikt voor toepassing in houten gordingen, die minimaal voldoen aan sterkteklasse C24, volgens DIN 1052:2008-12.



Datasheet **RVS** stokschroef voor houten gordingen

Randafstand

Eurocode EN 1995-1-1, sectie 8.5.1 schrijft voor dat de afstand van het hart van de stokschroef tot de rand de houten gording minimaal moet voldoen aan de hiernaast aangegeven maatvoering:



Schroefdiepte

De schroefdiepte in het hout bepaalt het maximale draagvermogen per stokschroef. Onderstaande tabel geeft het maximale draagvermogen weer voor de minimale schroefdiepte. Deze waarde wordt gebruikt in de sterkteberekeningen van de ValkPVplanner.

D	Minimale schroefdiepte in het hout [mm]	Maximale draagvermogen in [N]
M10	40	2400
M12	48	3460

Stokschroefklem

Voor de bevestiging van de Side++ profielen aan de stokschroeven heeft Van der Valk Solar Systems een speciale aluminium stokschroefklem ontwikkeld: 721100. Deze klem wordt geleverd met voorgemonteerde RVS hamerkopbout en borgmoer voor snelle en eenvoudige montage.

