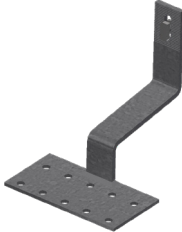

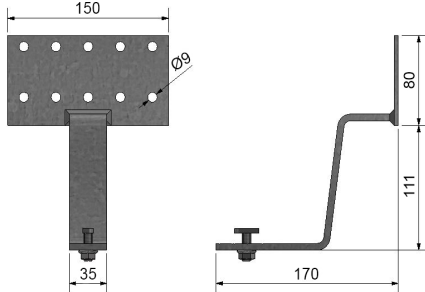
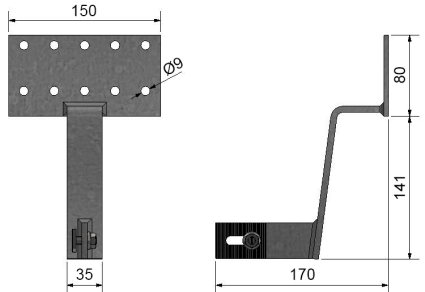


Datasheet Strongline dakhaak heavy duty

- Technische specificaties**
- Zeer sterke dakhaak voor PV-systemen geplaatst op schuine daken met dakpannen.
 - Ontwikkeld voor toepassing in gebieden met zeer hoge sneeuw- en/of windbelasting.
 - Beschikbaar in uitvoeringen voor horizontale en verticale plaatsing van profielen, t.b.v. Portrait en Landscape montage.
 - Voorzien van voor gemonteerde hamerkopbout en kraagkartelmoer voor snelle bevestiging van de profielen.
 - Eenvoudig toe te passen in combinatie met Side++ profielen en verstelbare paneelklemmen van het ValkPitched Clamp systeem.
 - Mogelijkheid tot het in hoogte verstellen van profielen.

- Materiaal**
- Dakhaak is uitgevoerd in verzinkt staal.
 - Hamerkopbout en kraagkartelmoer zijn uitgevoerd in RVS.

Artikelinformatie

	Strongline Heavy Duty	Strongline Heavy Duty - twist
Materiaalnr.	747838	747839
Omschrijving	Verz. Strongline dakhaak - heavy duty	Verz. Strongline dakhaak heavy duty - twist
GTIN code	08719632520559	08719632520566
Afbeelding		
Afmetingen		
Gewicht	0,77 kg	1,04 kg
Aantal stuks per standaard verpakking	25 stuks	25 stuks

- Berekeningen**
- Projecten die gebruik maken van de Strongline Heavy Duty dakhaak kunnen eenvoudig en volgens de Eurocodes worden berekend met behulp van de ValkPVplanner.