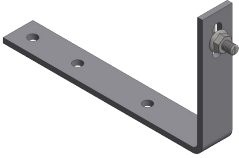
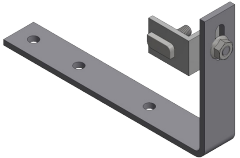
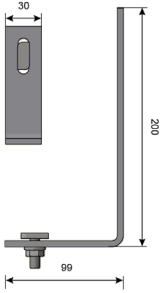
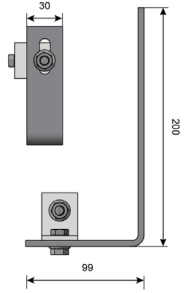


Datasheet Bitumen dakhaak

- Technische specificaties**
- Montagesysteem voor “koude” schuine daken met een bitumen, EPDM of PVC dakbedekking.
 - Te monteren aan het dakbeschoot.
 - Haken beschikbaar voor horizontale en verticale profielmontage (portrait / landscape).
 - Voorzien van voor gemonteerde hamerkopbout en kraagkartelmoer voor snelle bevestiging van de profielen.
 - Zowel te gebruiken bij de ValkPitched - Clamp en ValkPitched - Insert (inschuifprofielen).
 - Na het installeren van de dakhaak dient het dak opnieuw waterdicht gemaakt te worden.

- Materiaal**
- Dakhaak, hamerkopbout en kraagkartelmoer zijn uitgevoerd in RVS.

Artikelinformatie

Materiaalnr.	747879	747884
Omschrijving	Rvs. bitumen dakhaak	Rvs. bitumen dakhaak - twist
GTIN code	08719632520658	08719632520665
Afbeelding		
Afmetingen		
Gewicht	0,370 kg per stuk	0,414 kg per stuk
Aantal stuks per standaard verpakking	50 stuks	50 stuks

- Berekeningen**
- Met behulp van de gratis ValkPVplanner kan eenvoudig een berekening worden gemaakt van het aantal materialen en de afstand tussen de bitumen dakhaken bepaald worden.