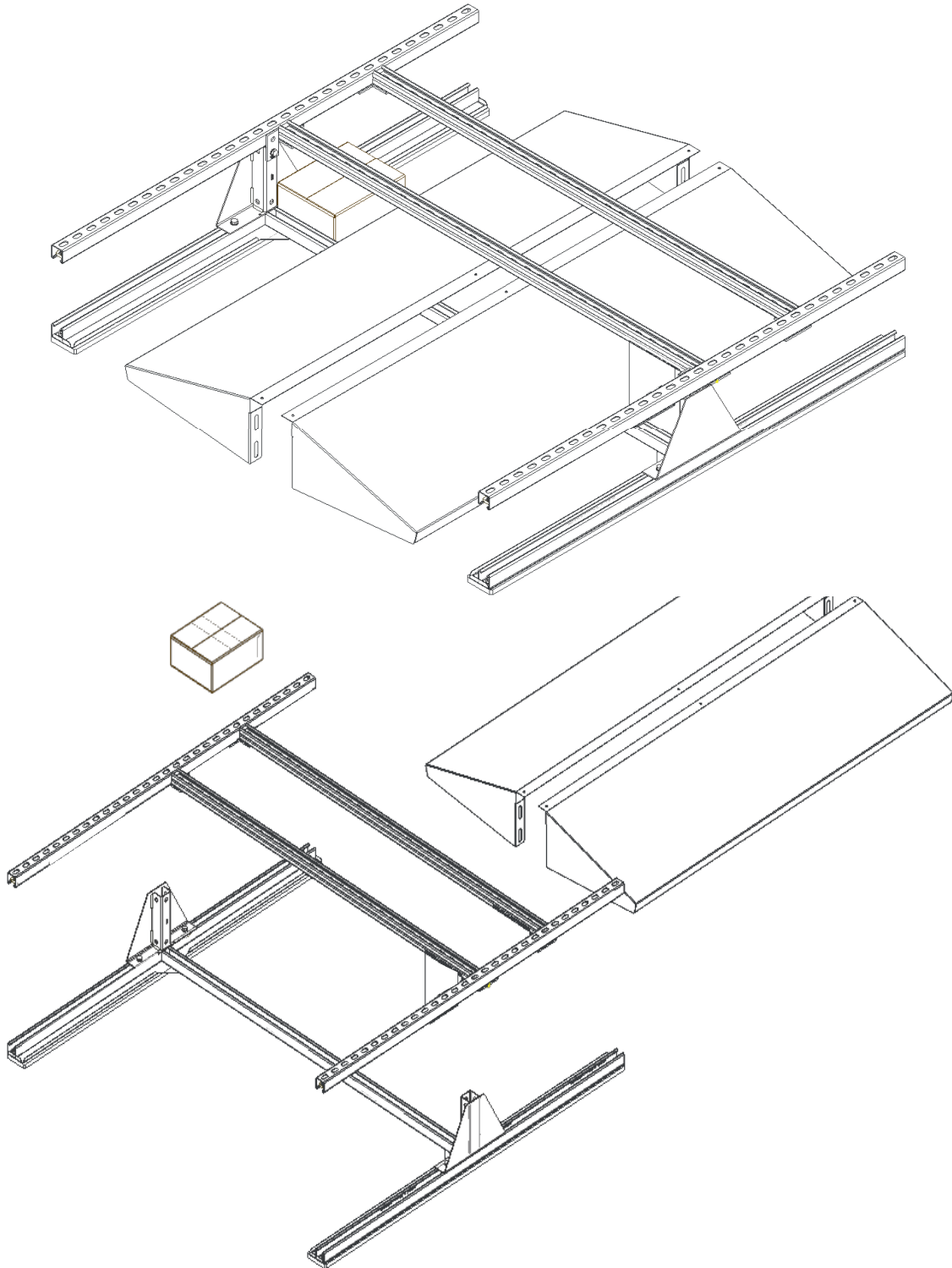


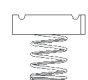








## PV Inverter Shelter **Double**

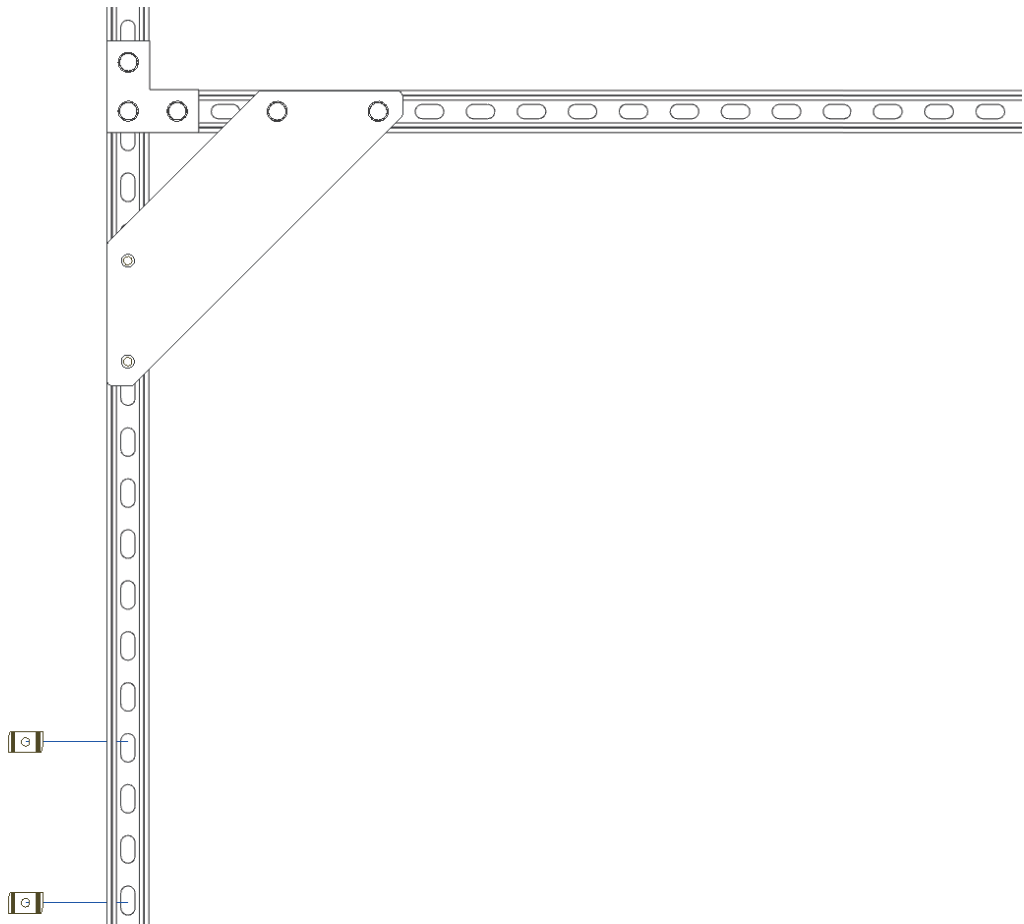
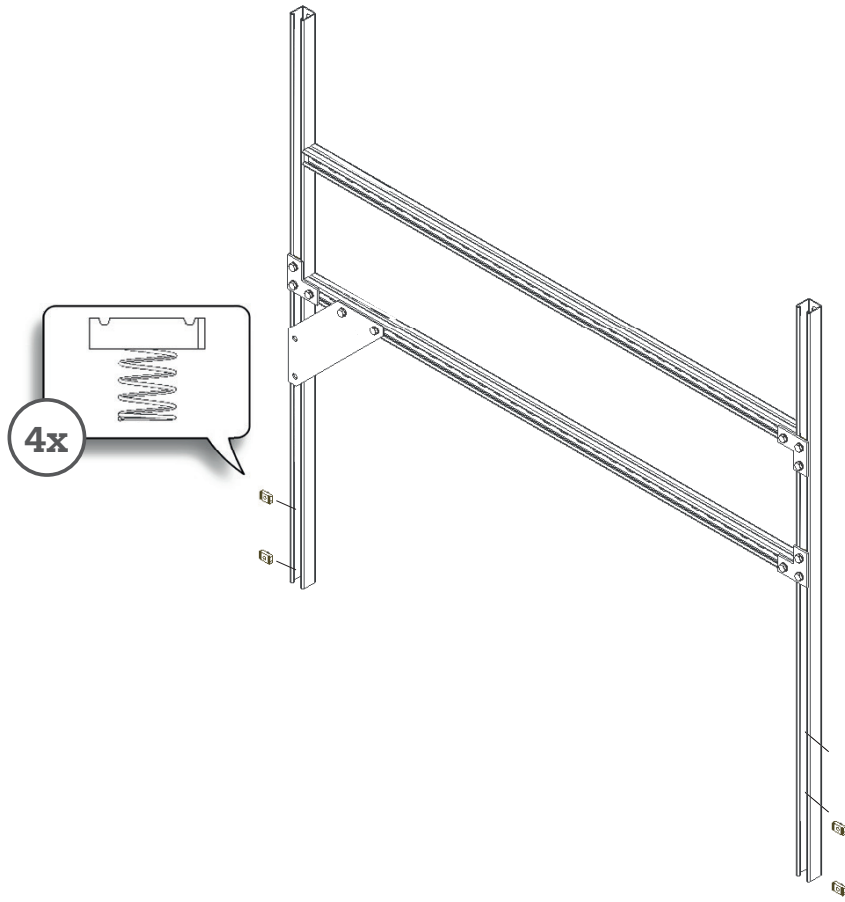
Voor installatie van de PV Inverter Shelter Double dienen alle stappen doorgelopen te worden.  
Voor installatie van de PV Inverter Shelter Single kan stap 4 overgeslagen worden.  
Voor installatie van de PV Inverter Shelter Wall is alleen stap 5 van toepassing.



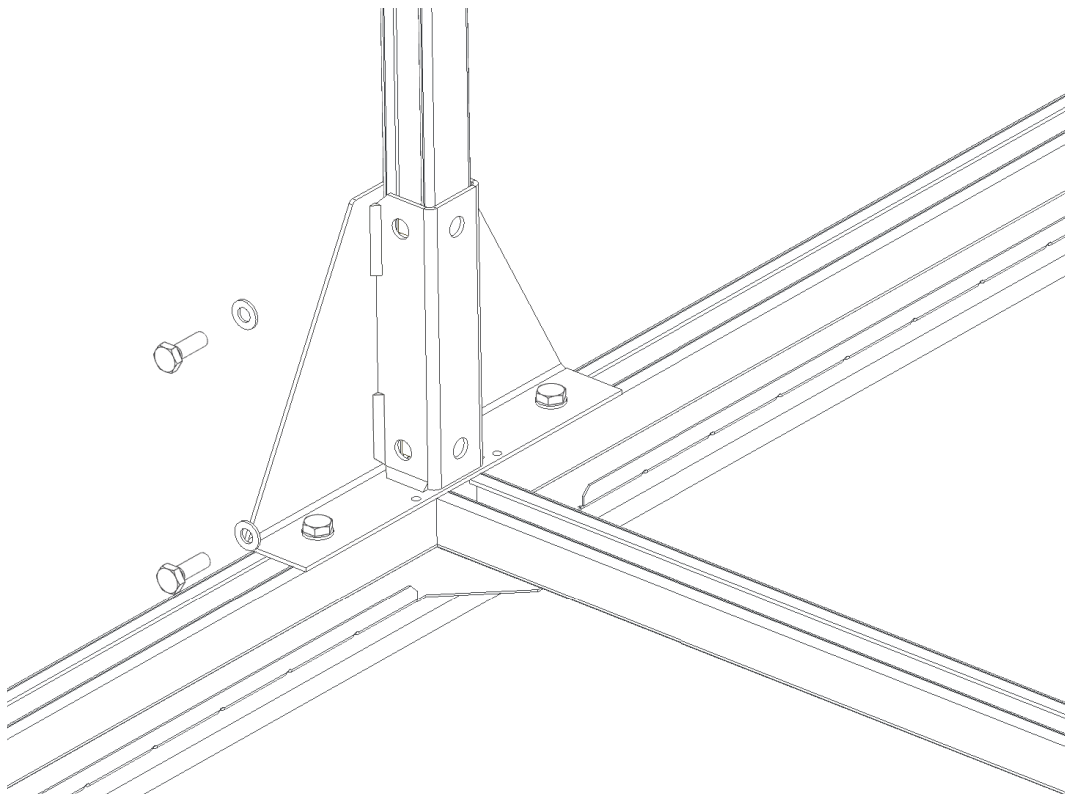
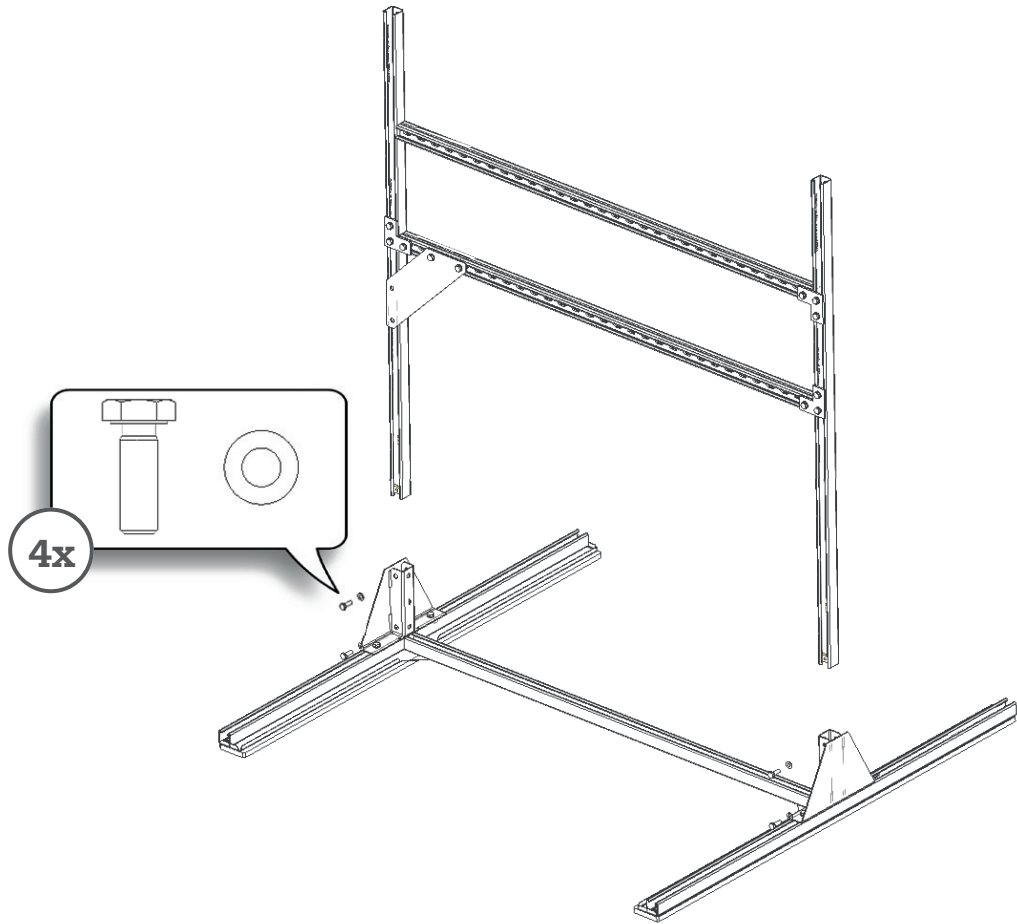
- |   |   |   |   |   |   |   |
|---|---|---|---|---|---|---|
|  |  |  |  |  |  |  |
| <b>4x</b>   | <b>4x</b>   | <b>4x</b>   | <b>8x</b>   | <b>4x</b>   | <b>4x</b>   | <b>3x</b>   |

**Benodigd gereedschap: dopsleutel 17 mm**

1



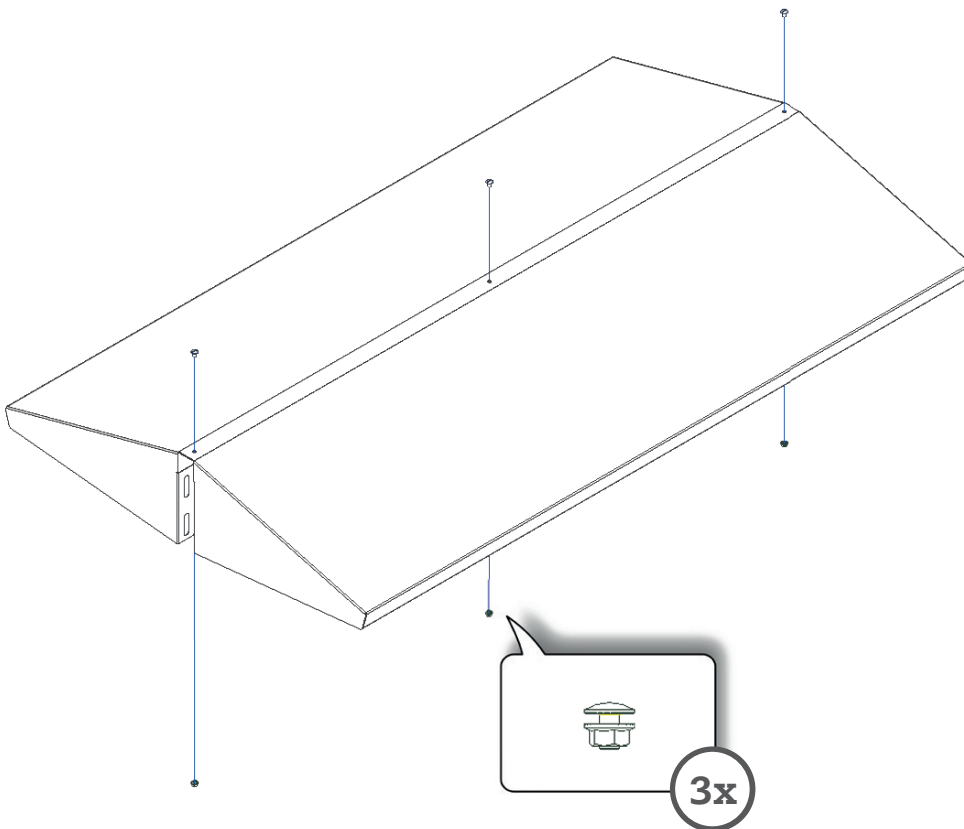
2

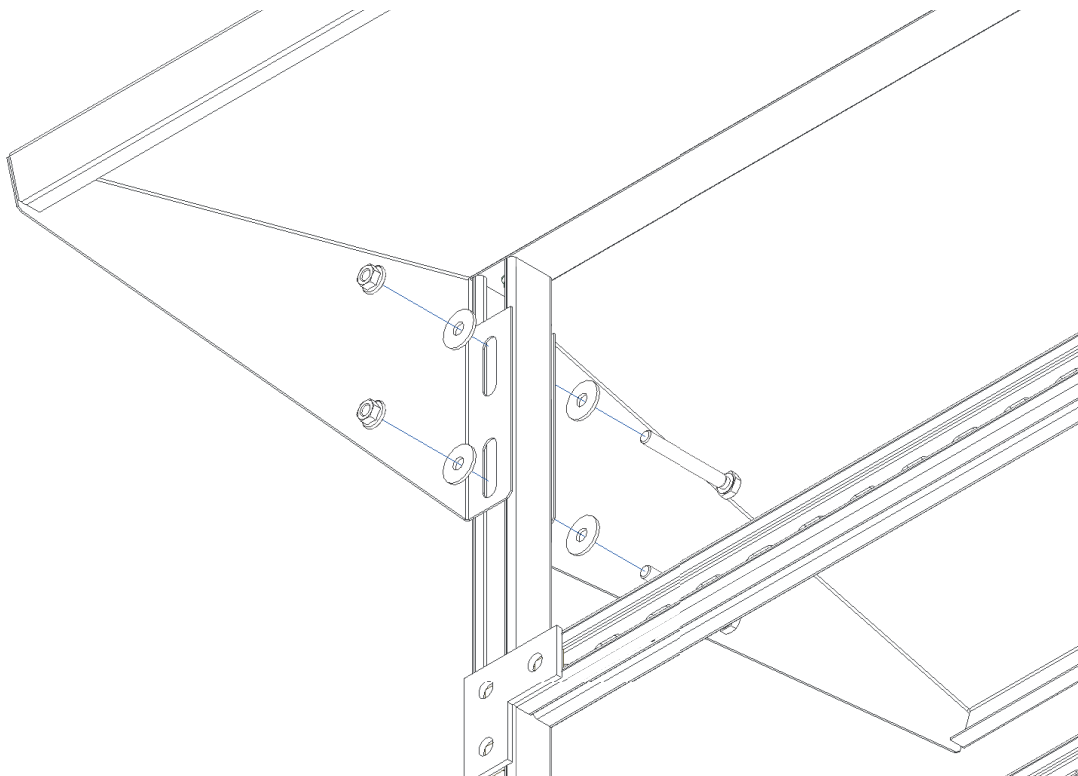
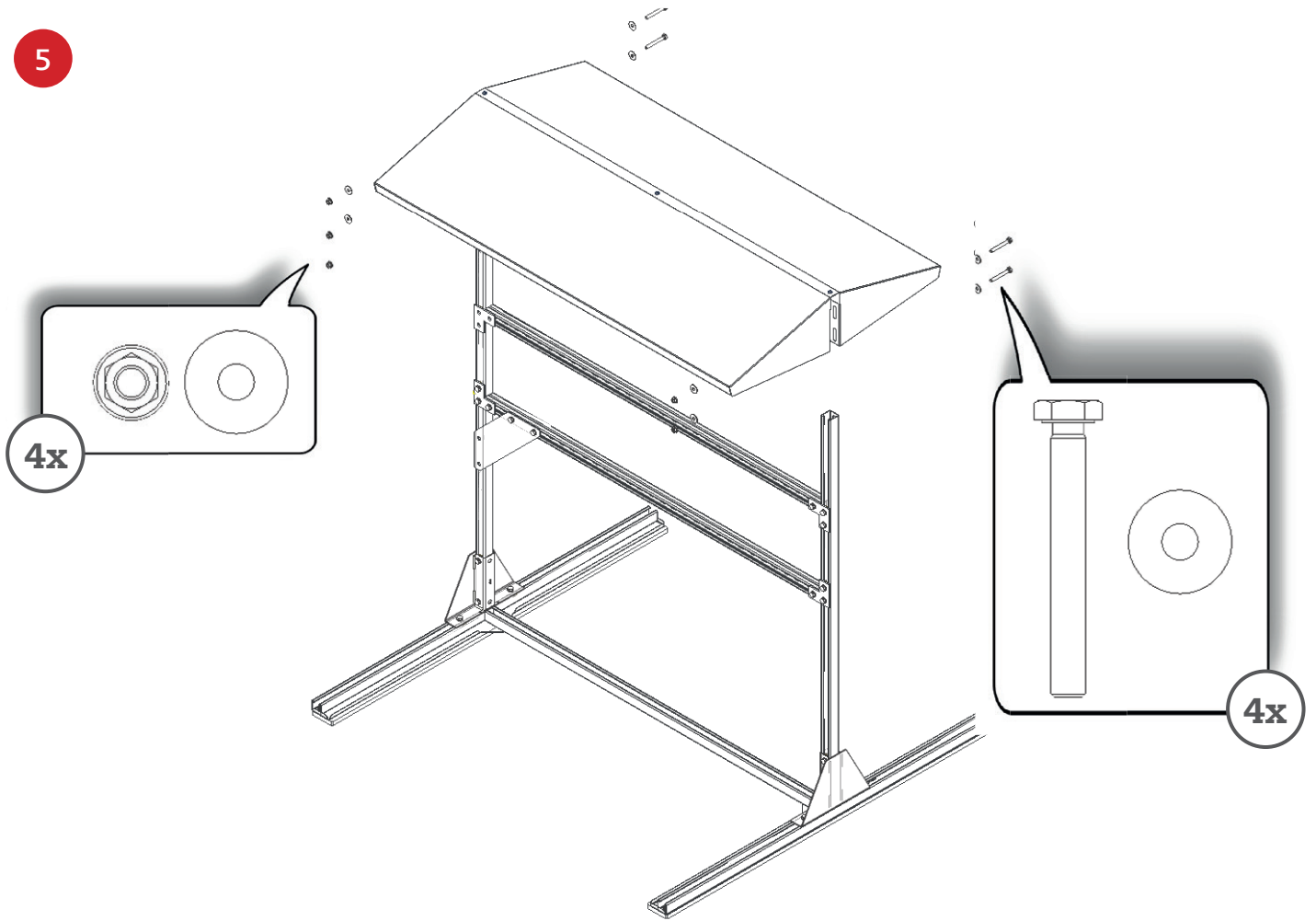


3



4





# Et voilà!

