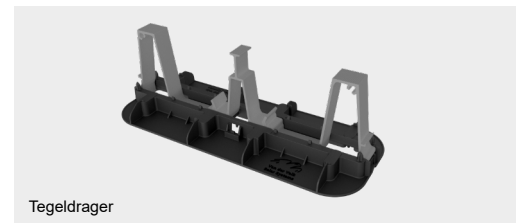


Tegeldrager



Tegeldrager

Datasheet Tegeldrager

Algemeen

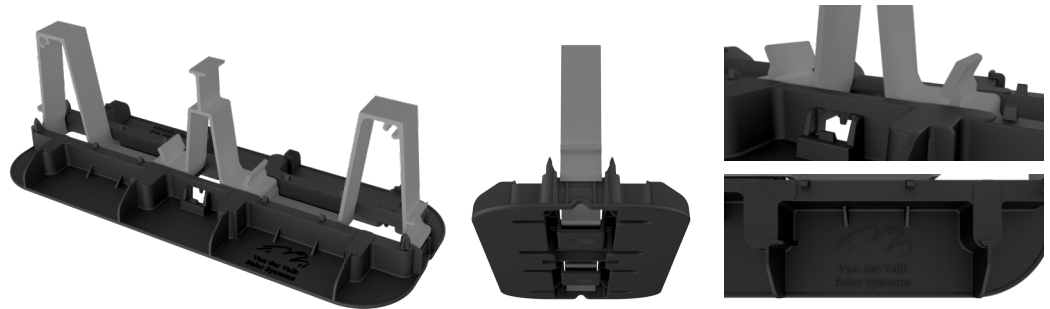
De tegeldrager waarborgt de integriteit van het dak door de mechanische belasting gelijkmatig over het dakoppervlak te verdelen

Technische specificaties

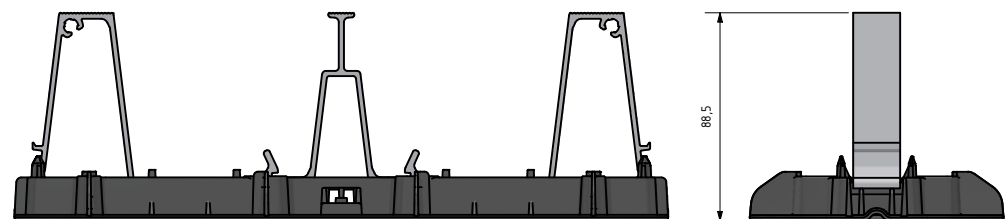
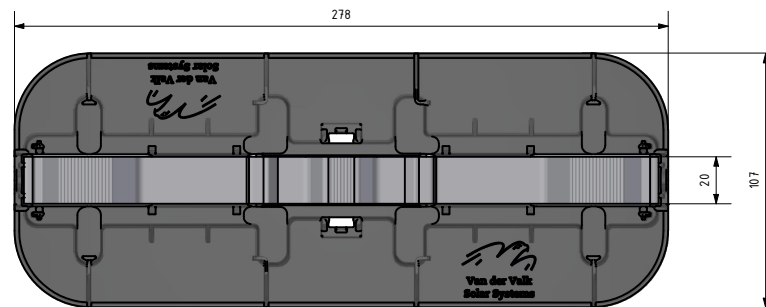
- Maximale ballastcapaciteit bedraagt vier ballasttegels
- Materiaal bestaande uit POM en Aluminium
- Optimale nestbaarheid en reducerende transportkosten
- Geschikt voor alle daktypes—inclusief PVC
- Eenvoudig kliksysteem

Artikelinformatie

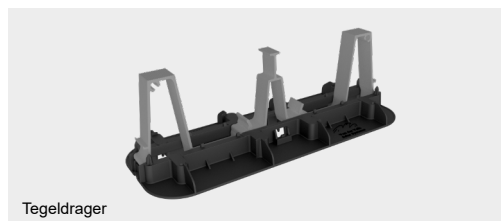
Tegeldrager Afbeelding



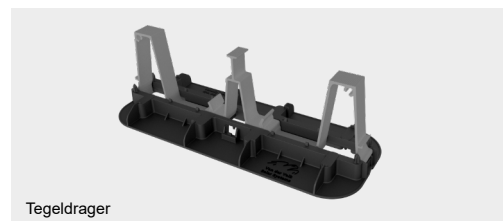
Afmetingen



| Tegeldrager | |
|-------------------|----------------|
| Artikelnummer | 729636 |
| Gewicht (kg) | 0,18 |
| Verpakkingsaantal | 50 |
| GTIN | 08719632528906 |



Tegeldrager



Tegeldrager

Datasheet Tegeldrager

Toepassing

De tegeldrager is compatibel met de volgende systemen:

- ValkPro+ Max Next Gen
- ValkPro+

Normen

De tegeldrager is gecertificeerd conform de volgende normen en richtlijnen:

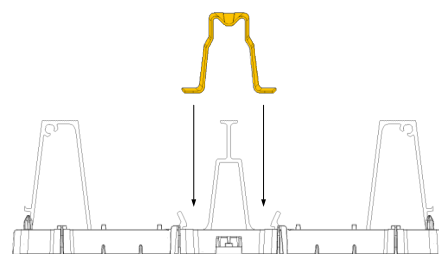
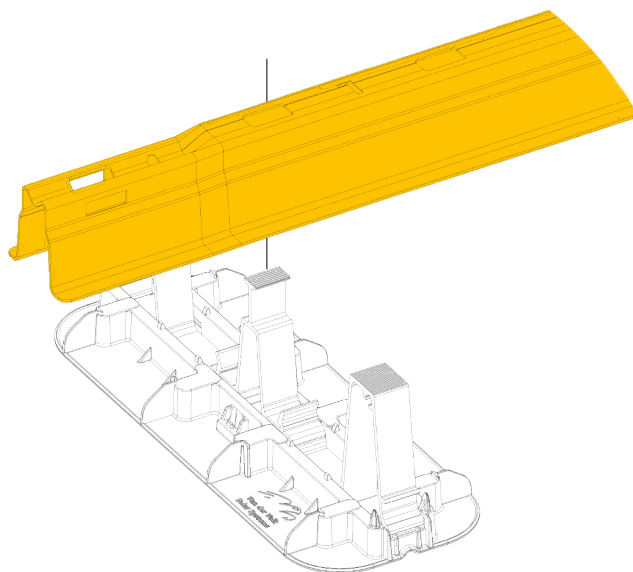
- EN 1990—Fricatie test
- EN 1990—Druk test
- EN 1991-1-3
- EN 1991-1-4

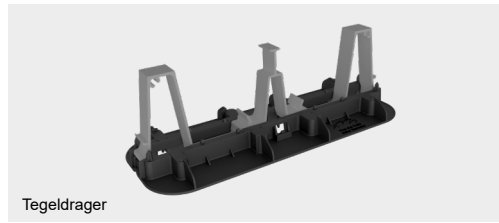
Daktypen

De tegeldrager is geschikt voor de volgende dakconstructies:

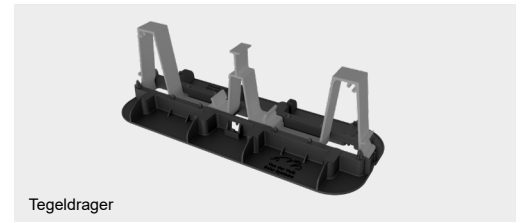
- PVC
- Bitumen
- Betonnen dak
- Betonnen tegels
- EPDM
- Dak kleding
- TPO-FPO

Installatie methode

1



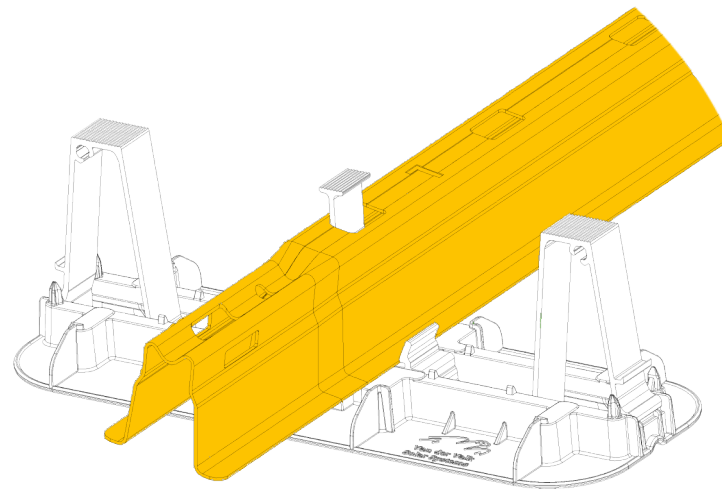
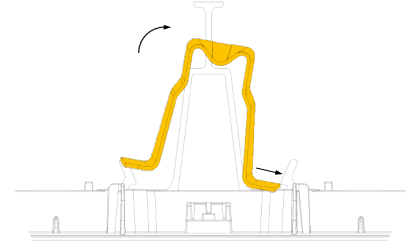
Tegeldrager



Tegeldrager

Datasheet Tegeldrager

2



3

